

---

**Министерство сельского хозяйства  
Российской Федерации**

---

**СВОД ПРАВИЛ**

**СП**  
*(проект, 1-я редакция)*

---

**Мелиоративные системы и сооружения**

**Проведение реконструкции оросительных систем**

**Правила по проектированию внутрихозяйственных оросительных систем с применением мобильных энергоресурсосберегающих технических средств полива**

Настоящий проект свода правил  
не подлежит применению  
до его утверждения

СП (проект, 1-я редакция)

## Предисловие

Цели и принципы стандартизации в Российской Федерации установлены Федеральным законом от 27 декабря 2002г. № 184-ФЗ «О техническом регулировании», а правила применения сводов правил – Постановлением Правительства Российской Федерации «О порядке разработки и утверждения сводов правил» от 19 ноября 2008г. № 858.

### Сведения о своде правил:

1. РАЗРАБОТАН ФГНУ «Всероссийский научно-исследовательский институт систем орошения и сельхозводоснабжения «Радуга».
2. ВНЕСЕН Техническим комитетом по стандартизации ТК 028 «Оросительное и дренажное оборудование и системы».
3. УТВЕРЖДЕН И ВВЕДЕН В ДЕЙСТВИЕ Приказом Минсельхоза России от \_\_\_\_\_ 20\_\_ г. № \_\_\_\_\_.
4. Настоящий свод правил разработан в целях соблюдения требований Федерального закона от 30 декабря 2009г. № 384-ФЗ «Технический регламент о безопасности зданий и сооружений».
5. ЗАРЕГИСТРИРОВАН Федеральным агентством по техническому регулированию и метрологии.
6. ВВЕДЕН ВПЕРВЫЕ.

*Информация об изменениях к настоящему своду правил публикуется в ежегодно издаваемом информационном указателе «Национальные стандарты», а текст изменений и поправок – в ежемесячно издаваемых информационных указателях «Национальные стандарты». В случае пересмотра (замены) или отмены настоящего свода правил соответствующее уведомление будет опубликовано в ежемесячно издаваемом информационном указателе «Национальные стандарты». Соответствующая информация, уведомление и тексты размещаются также в информационной системе общего пользования – на официальном сайте разработчика (ФГНУ ВНИИ «Радуга») в сети Интернет*

© Минсельхоз России, 20\_\_  
© ФГНУ ВНИИ «Радуга», 20\_\_

Настоящий свод правил не может быть полностью или частично воспроизведен, тиражирован и распространен в качестве официального издания на территории Российской Федерации без разрешения Министерства сельского хозяйства РФ и ФГНУ ВНИИ «Радуга».

## Содержание

	Стр.
1. Область применения .....	5
2. Нормативные ссылки .....	5
3. Термины и определения .....	6
4. Основные положения .....	7
4.1. Предисловие.....	7
4.2. Проектирование оросительных систем с применением современных мобильных технических средств полива.....	8
4.2.1. Общие требования .....	8
4.2.2. Состав проектной документации на проведение реконструкции оросительных систем.....	9
4.3. Критерии оценки технического состояния существующей внутрихо- зяйственной трубопроводной сети, находящиеся на балансе сельхозпроиз- водителей .....	14
4.4. Технологии ускоренного проведения реконструкции и восстано- вления внутрихозяйственных оросительных систем .....	15
4.5. Особенности организации орошаемой территории .....	19
4.6. Требования к источнику орошения .....	22
4.7. Выбор насосных станций .....	22
4.8. Монтаж трубопроводов из полимерных материалов .....	23
4.9. Техника безопасности при монтаже труб из полимерных материалов.....	30
4.10. Испытание и сдача трубопроводов в эксплуатацию.....	30
4.11. Конструктивные решения мобильных технических средств полива.....	32
4.12. Транспортирование и хранение труб из полимерных материалов....	34
5. Библиография.....	35
Приложение 1. Комплект ирригационного оборудования КИ-5.....	37
Приложение 2. Комплект ирригационного оборудования КИ-10.....	44

СП (проект, 1-я редакция)

Приложение 3. Комплект ирригационного оборудования КИ-15 .....	52
Приложение 4. Дождеватель дальноструйный на передвижной тележке ДДПТ-30 .....	61
Приложение 5. Шланговый дождеватель с двумя барабанами и ручным приводом .....	67
Приложение 6. Подкормщик для ирригационных комплектов .....	72
Приложение 7. Водозаборное устройство для насосных станций .....	77
Приложение 8. Передвижные насосные станции с двигателями внутрен- него сгорания .....	78
Приложение 9. Передвижные насосные станции с электроприводом ...	79
Приложение 10. Сравнительное обозначение и основные параметры насосов типа «К» и «КМ» .....	80
Приложение 11. Основные технические характеристики отечественных блочно-комплектных насосных станций .....	82
Приложение 12. Основные параметры насосов типа «Д» .....	83
Приложение 13. Схема орошения участка 10 комплектами КИ-10 .....	84
Приложение 14. Схема орошения участка 6 комплектами КИ-15 .....	85
Приложение 15. Схема полива участка дождевателями ДДПТ-30 .....	86
Приложение 16. Дождевальное крыло из труб $\varnothing 75$ м для подсоединения из существующего трубопровода (или вновь построенного).....	87

**СВОД ПРАВИЛ**

---

**Мелиоративные системы и сооружения****Правила по проектированию внутрихозяйственных оросительных систем с применением мобильных энергоресурсосберегающих технических средств полива**

The reclamation systems and construction  
The service  
The service instructions of irrigation systems

---

Дата введения 20\_\_ - \_\_ - \_\_

**1. Область применения**

1.1. Настоящий свод правил является документом в области стандартизации при проведении реконструкции оросительных систем, добровольного применения и устанавливает требования к составу и организации работ по проектированию внутрихозяйственных оросительных систем с применением мобильных энергосберегающих технических средств полива, поддержанию элементов системы в исправном состоянии, а также по проведению мероприятий, предотвращающих отрицательное воздействие гидромелиорации на окружающую природную среду.

1.2. Свод правил по проведению реконструкции оросительных систем является обязательным для проектных, строительных и эксплуатационных водохозяйственных организаций, ОАО, АОЗТ и других предприятий независимо от их ведомственной принадлежности.

1.3. Настоящий свод правил может быть использован при разработке специализированных документов в области стандартизации при проведении реконструкции оросительных систем, а также их проектировании и строительстве.

1.4. Настоящий свод правил не распространяется на оросительные системы с использованием животноводческих стоков.

**2. Нормативные ссылки**

ГОСТ Р ИСО 9001 Требования к управлению системой  
ГОСТ Р ИСО 9004 Требования к управлению системой  
ГОСТ Р ИСО 14001 Требования к управлению системой  
ГОСТ 18322-78 Ремонт на оросительных системах  
ГОСТ Р 51657.2-2000 Методы измерения водного потока  
ГОСТ Р 51657.4-2002 Методы измерения водного потока

СП (проект, 1-я редакция)

ГОСТ Р 51657.5-2005 Методы измерения водного потока

ГОСТ 12.0.230 Охрана труда

ГОСТ 22.1.12-2005 Охрана оросительных систем

ГОСТ 2.601-2006 Техническое обслуживание оросительных систем

ГОСТ 18599-2001 Трубы напорные из полиэтилена. Технические усло-

вия

ГОСТ Р ИСО 9004 -2001 Системы менеджмента качества. Рекомендации по улучшению деятельности

ГОСТ 2.601 – 2006 Единая система конструкторской документации.

Эксплуатационные документы

ГОСТ Р ИСО 9001–2007 Системы экологического менеджмента. Требования и руководство по применению

ГОСТ 12.0.230-2007 Межгосударственный стандарт «Система стандартов безопасности труда. Системы управления охраной труда. Общие требования ILO-OSH 2001»

ГОСТ Р 22.1.12-2005 Национальный стандарт Российской Федерации. Безопасность в чрезвычайных ситуациях. Структурированная система мониторинга и управления инженерными системами зданий и сооружений. Общие требования

СНИП 3.01.04-87 Приемка в эксплуатацию законченных строительством объектов. Основные положения

СП-40-102-2000 Проектирование и монтаж трубопроводов систем водоснабжения и канализации из полимерных материалов

### 3. Термины и определения

В настоящем своде правил применяются следующие термины с соответствующими определениями:

3.1. **Вентиль трубопроводный:** запорное устройство для включения и выключения в работу участка трубопровода.

3.2. **Водозаборное сооружение:** устройство, предназначенное для забора воды из водоема для хозяйственно-питьевых целей.

3.3. **Гидрант:** устройство для отбора воды из напорных трубопроводных оросительных систем и подачи ее в машины и установки.

3.4. **Закрытая сеть:** система подземных трубопроводов в грунте на мелиорируемых землях.

3.5. **Испытание поливной техники:** определение соответствия достигнутых показателей технологического процесса уровню, предусмотренному агротехническим требованиям и достигнутому прототипом поливной техники.

3.6. **Испытание трубопроводов:** проверка трубопроводов при строительстве систем орошения и с-х водоснабжения на прочность и герметичность.

3.7. **Источник орошения:** водоисточник, обеспечивающий забор необходимого объема и нужного качества воды в установленные сроки для орошения с-х культур.

3.8. **Интенсивность дождя:** скорость приращения слоя осадков в единицу времени.

3.9. **Комплект модульный для орошения:** конструктивно и технически завершенное проектное решение поливного участка внутрихозяйственной оросительной сети.

3.10. **Комплект ирригационного оборудования:** устройство для орошения с-х культур на участках небольшой площади, в т.ч. сложной конфигурации.

3.11. **Оросительный внутрихозяйственный канал:** канал расположенный на территории хозяйства.

## 4. Основные положения

### 4.1 Предисловие

На современном этапе развития многоукладного сельского хозяйства, рыночных отношений и условий возрастающего отечественного дефицита продуктов питания, сырья, ресурсов, особое место занимают вопросы коренного совершенствования всего комплекса водохозяйственных работ в составе технологий сельскохозяйственного производства.

Традиционные технологии строительства оросительных систем приводили к непроизводительным затратам материалов, сырья, оборудования, что в значительной степени удорожало возведение таких объектов, увеличивало сроки их окупаемости. Снижение расходов различных строительных материалов при возведении водохозяйственных объектов за счет внедрения индустриальной технологии и оптимизации конструктивных решений элементов, узлов, расстановки мобильных ирригационных комплектов, сокращение сроков реконструкции системы – это основные направления по которым следует разрабатывать оптимальные решения в области создания технологий оросительных систем.

Поэтому разработка свода правил по проектированию оросительных систем с применением современных мобильных технических средств полива производством востребована и просто необходима. Причем реконструкцию внутрихозяйственной мелиоративной сети надо проводить ускоренно и по возможности без вывода земель из сельскохозяйственного использования. Рассматриваются два варианта применения современных мобильных технических средств полива:

а) самостоятельного использования с типовой комплектацией (приложения 1÷5);

б) комплектация мобильными техническими средствами полива ранее построенных оросительных систем, техника полива на которых отработала

СП (проект, 1-я редакция)

свой ресурс и в настоящее время не выпускается, а трубопроводные сети находятся на балансе сельхозпроизводителей (примеры реконструкции приложения 12÷15).

## 4.2. Проектирование оросительных систем с применением современных мобильных технических средств полива

### 4.2.1. Общие требования

4.2.1.1. При проектировании внутрихозяйственной оросительной сети и при подборе и привязке типовых проектов насосных станций необходимо руководствоваться следующим:

- достижениями научно-технического прогресса;
- действующими нормами, правилами и инструкциями по проектированию оросительных систем, стандартами и техническими условиями на материалы, конструкции, изделия и оборудования, каталогами типовых проектов;
- утвержденными прейскурантами на проведение строительных работ, сметными нормативами, расценками и ценниками для определения стоимости оросительной сети;
- нормативами удельных капитальных вложений.

4.2.1.2. Мобильные энергоресурсосберегающие технические средства полива предназначены для влагозарядковых, вегетационных, предпосевных, освежающих и с внесением удобрений поливов любых сельскохозяйственных культур, сенокосов и пастбищ.

4.2.1.3. Мобильные технические средства полива следует использовать при следующих глубинах залегания грунтовых вод на орошаемой территории в весенне-летний период: пресных не менее 1,5 м; слабо и среднеминерализованных ~ не менее 2,5 м.

4.2.1.4. Продолжительность работы мобильных технических средств полива на одной позиции  $t_{\text{поз}}$  составляет час.

$$t_{\text{поз}} = \frac{m \cdot F_{\text{поз}}}{3,6 g_{\text{мс}} \beta} \text{ час},$$

где  $F_{\text{поз}}$  - площадь полива мобильного средства полива с одной позиции, га;

$g$  - расход воды мобильного средства полива, л/с;

$m$  - поливная норма, м<sup>3</sup>/га;

$\beta$  - коэффициент потери воды на испарение.

4.2.1.5. Дорожную сеть на орошаемых землях следует предусматривать самим хозяйствам с учетом ее необходимости по доставки мобильных технических средств полива.

4.2.1.6. Расположение внутрихозяйственной оросительной сети в плане определяется применяемым типом мобильного технического средства полива, конфигурацией орошаемой площади, принятой организации территории,



рельефом местности, наличием линий электропередач и связи, лесополос, дорог и технико-экономическими показателями.

4.2.1.7. Расход воды в голове оросительного трубопровода составляет:

$$Q_{\text{макс (мин)}} = \frac{g_{\text{т.с.}} \cdot n_{\text{макс (мин)}}}{\eta \cdot p_i}, \text{ л/с}$$

где -  $g_{\text{т.с.}}$  - расход воды технического средства полива, л/с

$n$  – соответственно максимальное или минимальное количество одновременно работающих от оросительного трубопровода технических средств полива, устанавливаемое на основании графика полива сельскохозяйственных культур с учетом принятой сезонной нагрузки на технические средства.

$\eta$  - коэффициент полезного действия оросительного трубопровода, равный 0,98.

4.2.2. Состав проектной документации на проведение реконструкции оросительных систем

4.2.2.1. Реконструкция оросительных систем должна обеспечивать доведение показателей их технико-экономического уровня до современных нормативных требований и соответствия прогрессивным технико-экономическим показателям. При этом в ТЭО и ТЭР должны решаться во взаимной увязке следующие основные задачи:

- увеличение продуктивности орошаемых земель путем оптимизации водно-солевого режима орошения, повышения равномерности увлажнения и коэффициента земельного использования;

- экономия воды, расходуемой на орошение, за счет сокращения потерь на фильтрацию и сбросов из каналов и с полей, а также уменьшения промывных норм при соответствующем повышении коэффициента полезного действия (КПД) оросительной сети и коэффициента использования воды (КИВ), поданной в систему;

- повышение производительности труда при поливе на основе применения прогрессивной поливной техники, механизации и автоматизации полива, а также процессов водораспределения;

- расширение при возможности площади орошаемых земель за счет экономленной воды;

- оснащение эксплуатационной службы средствами водоучета, производственными и социально-бытовыми зданиями и сооружениями, а также оборудованием и механизмами;

- охраны природы и окружающей среды.

При решении указанных задач должны оцениваться экономическая, социальная и природоохранная эффективность намечаемых мероприятий и срочность их проведения с учетом нарастающего по времени ущерба от неудовлетворительного состояния оросительной системы.

СП (проект, 1-я редакция)

Если достижение прогрессивных базовых значений по отдельным показателям технико-экономического уровня системы снижает общую экономическую эффективность ее реконструкции, что должно быть подтверждено соответствующими расчетами, мероприятия по повышению этих показателей допускается переносить на последующие этапы совершенствования оросительной системы, без включения их стоимости в предпроектную документацию.

4.2.2.2. Состав мероприятий по реконструкции оросительной системы должен определяться на основе анализа современного состояния орошаемых земель и всех элементов оросительной системы с обязательным использованием материалов инвентаризации орошаемых земель и оросительных систем, мелиоративного кадастра орошаемых земель и водного кадастра состояния водоисточников и водоприемников, а также прогноза возможного ухудшения природных условий и снижения продуктивности орошаемых земель без реконструкции системы в ближайшие 10-15 лет.

4.2.2.3. При проектировании различных видов мероприятий, кроме требований повышения технико-экономического уровня реконструируемой системы, следует руководствоваться приводимыми ниже критериями.

Затраты, связанные с увеличением продуктивности орошаемых земель, экономией воды, повышением производительности труда и достижением других хозяйственных целей в прогнозируемый период должны окупаться, как правило, в нормативный срок. Если этими же затратами одновременно обеспечивается охрана окружающей среды или улучшение социальных условий, срок окупаемости может быть продлен в зависимости от значимости дополнительного эффекта и доли капиталовложений, относимой к его получению.

Реконструкция оросительной сети и сооружений на ней, необходимая для повышения продуктивности орошаемых земель и сокращения потерь воды с полей путем механизации и автоматизации полива, также относится к первоочередным мероприятиям, и ее следует проводить во всех случаях, когда существующая оросительная сеть для этого не пригодна.

При переустройстве внутрихозяйственной оросительной сети и (или) переустройстве (строительстве) дренажной сети на землях с поверхностным поливом предусматривается проведение капитальной планировки.

Как отдельный вид реконструкции, капитальная планировка может проводиться на рисовых строительных системах, если другие элементы этих систем не нуждаются в переустройстве.

4.2.2.4. Перечни объектов реконструкции (сверхлимитных и нижелимитных), по которым должны разрабатываться ТЭО и ТЭР, с указанием очередности их выполнения определяются в регулярных схемах развития и размещения мелиорации.

4.2.2.5. Объектами реконструкции, по которым должны разрабатываться ТЭО и ТЭР являются:

- внутрихозяйственная оросительная система (с площадью не менее севооборотного участка), обеспечиваемая после ее реконструкции водой в требуемом режиме непосредственно из естественного источника орошения или межхозяйственного канала (без увеличения первоначального лимита водозабора), а также сбросом дренажных вод – без подпора в естественный водоприемник или в межхозяйственный коллектор (допускается временная перекачка);

- межхозяйственная оросительная система, обеспечиваемая после ее реконструкции водой в требуемом режиме непосредственно из естественного источника орошения или крупного оросительного канала (без увеличения первоначального лимита водозабора), а также сбросом дренажных вод без подпора в естественный водоприемник или крупный дренажный коллектор;

- крупный оросительный канал, обслуживающий несколько межхозяйственных оросительных систем, опережающая реконструкция (или строительство) которого необходима в целях последующей реконструкции обслуживаемых оросительных систем.

4.2.2.6. При планировании реконструкции оросительных систем приоритет следует отдавать объектам, реконструкция которых даст наибольший эффект (экономический, природоохранный и социальный), придерживаясь приводимой ниже последовательности:

Внутрихозяйственным оросительным системам с наиболее низкой продуктивностью орошаемых земель вследствие:

- неудовлетворительного мелиоративного состояния;
- недополивов из-за значительных потерь оросительной воды или недостаточной ординаты гидромодуля;

- крупным оросительным каналам, неудовлетворительное состояние которых не дает возможности реконструировать обслуживаемые ими оросительные системы, ликвидировать подтопление земель, прилегающих к орошаемым площадям, и сброс засоленных вод в водоисточники;

- оросительным системам, реконструкция которых позволяет сэкономить наибольшее в данном регионе количество воды при поливе в промывке засоленных почв.

4.2.2.7. В схеме должны исследоваться следующие вопросы:

- оценка современного состояния орошаемых земель, оросительных систем и сооружений;

- работоспособность и эффективность существующей системы водоподдачи и водоотведения, оснащенность эксплуатационной службы;

- улучшение водохозяйственного устройства региона, включая при необходимости строительство новых водоподводящих и водоотводящих трактов, объединение мелких оросительных систем, автоматизацию управления водораспределением;

СП (проект, 1-я редакция)

- определение объектов реконструкции их ориентировочных параметров (мощностей и стоимости), экономической, социальной и природоохранной эффективности;
- улучшение организации и оснащённости эксплуатационной службы;
- расширение при необходимости производственного и непроизводственного сельскохозяйственного строительства, в связи с увеличением продуктивности орошаемых земель;
- перспективный план проведения реконструкции оросительных систем по годам.

4.2.2.8. Схему следует составлять на основе анализа и обработки материалов инвентаризации, гидрогеолого-мелиоративного кадастра, данных службы эксплуатации и паспортов оросительных систем с использованием имеющихся предпроектных и проектных документов.

Планируемое сельскохозяйственное использование орошаемых земель, их продуктивность после реконструкции оросительных систем следует принимать в целом по региону по данным схемы развития и размещения мелиорации в хозяйстве.

4.2.2.9. Мероприятия по улучшению организации и оснащению службы эксплуатации следует разрабатывать в разрезе оросительных систем, питаемых непосредственно из водоисточника, с учетом принятой системы водохозяйственного устройства. В схематических разработках должны быть определены: структура эксплуатационной службы, сферы обслуживания ее подразделений, система водоучета и управления поливом, необходимые здания, сооружения и оборудование для ведения текущих эксплуатационных работ и капитального ремонта сети и сооружения. Объемы и стоимость работ по объектам службы эксплуатации определяются по укрупненным показателям (на 1 га орошаемой площади, м<sup>2</sup> или м<sup>3</sup> построек и т.д.).

4.2.2.10. Расширение или строительство новых объектов производственного и непроизводственного сельскохозяйственного назначения (в том числе по хранению и переработке продукции) следует предусматривать на намечаемый прирост продукции растениеводства.

4.2.2.11. Схема должна состоять из приводимых ниже разделов, включающих в себя пояснительный текст, расчеты и графические приложения:

Раздел 1. Основные положения - краткий обзор выполненных разработок; исходные данные; сводка требуемой реконструкции в разрезе систем в целом и по видам реконструкции.

Раздел 2. Современное состояние орошаемых земель и оросительных систем. Классификация земель по их мелиоративному состоянию, водообеспеченность и продуктивность; прогноз темпов снижения продуктивности без проведения реконструкции.

Раздел 3. Планируемое сельскохозяйственное использование орошаемых земель после реконструкции.

Распределение орошаемых площадей по видам сельскохозяйственного использования и по типам севооборотов в разрезе систем; планируемый объем продукции.

Раздел 4. Мероприятия по улучшению существующей системы водохозяйственного устройства и реконструкции оросительных систем. Рассмотрение вариантов водоподводящих и сбросных трактов с учетом существующих и намеченных к строительству оросительных систем; основные направления по автоматизации управления водораспределением.

Раздел 5. Улучшение эксплуатации реконструированных оросительных систем.

Раздел 6. Сельскохозяйственное производственное и непроизводственное строительство.

Раздел 7. Перспективный план организации и выполнения работ по реконструкции оросительных систем.

4.2.2.12. При составлении технико-экономических расчетов реконструкции внутрихозяйственной оросительной системы должны быть обработаны имеющиеся материалы по обследованию и изысканию:

- водообеспеченность каждой внутрихозяйственной оросительной системы путем сопоставления максимального расхода и общего объема забираемой воды с учетом существующей пропускной способности головного сооружения и возможностей водоисточников в сухой год расчетной обеспеченности с требуемыми расходами и объемом воды для поливов при нормативном значении КПД сети и технологических сброса воды с полей;

- необходимость дополнительного забора воды или возможность расширения орошаемой площади при расчетном водохозяйственном балансе - для фактического и проектного состава сельскохозяйственных культур на орошаемых землях;

- состояние оросительной и дренажной сети и поливной техники;

- производительность труда при поливе;

- необходимость в капитальной планировке орошаемых земель;

- соответствие количества, типа и состояния имеющихся сооружений современным требованиям;

- глубина залеганий подземных вод (или верховодки), степень их минерализации;

- наблюдаемая скорость повышения уровня подземных вод в м/год;

- ожидаемый уровень к моменту завершения реконструкции системы;

- водно-физические свойства зоны аэрации; оценка мелиоративного состояния орошаемых земель по категориям (хорошее, удовлетворительное, неудовлетворительное);

- урожайность сельскохозяйственных культур - средняя за 5-10 лет и в острозасушливые годы на орошаемых землях с различным мелиоративным состоянием;

СП (проект, 1-я редакция)

- тенденция снижения урожайности по мере ухудшения гидрогеологических условий;
- применяемая агротехника и севообороты, их положительные и отрицательные стороны;
- влияние орошения на окружающую среду - подтопление прилегающих земель, ущерб дикой фауне и флоре;
- оснащенность службы эксплуатации штатами, средствами водоучета, рабочей силой, механизмами, производственными и непроизводственными зданиями и постройками, фактические затраты на эксплуатацию оросительной системы.

**4.3. Критерии оценки технического состояния существующей внутривозвращенной трубопроводной сети, находящейся на балансе сельхозпроизводителей**

4.3.1. Перед использованием существующей внутривозвращенной трубопроводной сети потребуется проверка технического ее состояния с целью получения достоверных данных, необходимых для принятия обоснованных решений по дальнейшей ее эксплуатации, ремонту, восстановлению в случае неудовлетворительного состояния.

4.3.2. Контроль технического состояния закрытой оросительной сети необходим для решения следующих задач:

- планирование мероприятий по ремонту и восстановлению трубопроводной сети;
- выбор способа и технологии работ по реконструкции оросительной сети;
- прогнозирование срока службы сети с нормативными показателями надежности, обеспечивающими выполнение проектных режимов орошения.

4.3.3. Объектами контроля технического состояния являются трубопроводные сети, насосные станции, поливные машины. Показателями технического состояния являются:

- эксплуатационная надежность определяемая по коэффициенту готовности ( $K_r$ );
- степень снижения пропускной способности трубопровода определяется по расходно-напорным характеристикам системы и путем определения средней толщины слоя отложений на внутренних стенках трубопровода;
- состояние наружного изоляционного покрытия определяется по количеству сквозных повреждений изоляции на единицу длины трубопровода;
- коррозионное состояние трубопровода анализируется на основании остаточной толщины металла труб, распространения очагов язвенной коррозии.

4.3.4. Организацию работ по сбору и учету информации о техническом состоянии действующих оросительных систем на местах осуществляет экс-

плуатирующая организация. Методическое руководство осуществляет зональная головная организация по сбору и анализу информации из числа назначаемых руководящими органами проектных или научно-исследовательских организаций.

Для каждой из контролируемых оросительных систем в соответствии с конструктивной схемой оросительной сети, производится ее разбивка на участки с указанием их характеристик.

В качестве основных источников информации используют первичные документы наблюдений, осуществляемых подразделениями эксплуатационных организаций ОАО, АОЗТ, и проводящих эксплуатацию оросительных систем.

4.3.5. На основании имеющейся информации составляется ведомость отказов трубопроводной сети и производится расчет коэффициентов готовности, как отдельных участков трубопровода, так и для цепочек трубопроводов, каждая из которых состоит из распределительного и оросительного трубопровода и обеспечивает подачу воды к дождевальным машинам, работающим от последних гидрантов оросителей. Коэффициент готовности для таких цепочек, являющихся составной частью системы «Насосная станция - трубопроводная сеть - дождевальная машина» определяется как произведение коэффициентов готовности соответствующего оросителя и распределительного трубопровода, или части его.

4.3.6. Выводы о надежности сети в целом и всех ее элементов в отдельности получают путем сравнения полученных значений коэффициентов готовности с их нормативными или проектными значениями.

#### **4.4. Технологии ускоренного проведения реконструкции и восстановления внутрихозяйственных оросительных систем**

4.4.1. Основные отличительные особенности предлагаемой технологии реконструкции внутрихозяйственной оросительной системы от сложившейся заключается в следующем:

- работы на участке проводятся в основном во вневегетационный период без вывода земель из сельхозоборота и нанесения экологического ущерба хозяйству-землепользователю;

- комплексная реконструкция внутрихозяйственной оросительной системы проводится на основе прогрессивной техники;

- объектами реконструкции поочередно являются орошаемые участки внутрихозяйственной оросительной системы (мелиоративные поля, севооборота), а не вся внутрихозяйственная оросительная система, что в свою очередь требует рассредоточенного по территории размещения объектов реконструкции и пересмотра нормативно-технической документации и смет на основе договорных цен между заказчиком и подрядчиком;

## СП (проект, 1-я редакция)

- работы по реконструкции осуществляются на индустриальной основе с выполнением основного объема, не на поле, а на специализированных монтажно-комплектовочных предприятиях. Полнокомплектная поставка блочно-модульного ирригационного оборудования заводской готовности обеспечит выполнение работ по реконструкции в сжатые регламентирующие сроки.

4.4.2. Эффективность предлагаемой технологии реконструкции внутрихозяйственных оросительных систем обусловлена следующими факторами: исключение ущерба от недополучения продукции со всей площади участка за период реконструкции; повышение производительности труда на 20-25% за счет индустриализации этапов реконструкции; обеспечения высокой надежности и качества технологического процесса орошения на реконструируемых внутрихозяйственных оросительных систем.

4.4.3. Критерием необходимости реконструкции при этом должен быть получение запланированного урожая на основе существующего уровня использования показателей оросительной системы и соответствие ее параметров современным требованиям сельскохозяйственного производства.

Состав работ по комплексной реконструкции будет определяться на основе анализа параметров оросительной системы с учетом дефицита водных, земельных, эксплуатационных ресурсов.

Комплексная реконструкция участков внутрихозяйственных оросительных систем осуществляется в сжатые сроки на индустриальной основе. Типизация и оптимизация технических решений оросительной системы базируется на межотраслевой и внутриотраслевой унификации ирригационного оборудования и широком использовании современных методов проектирования

4.4.4. Прогрессивные технологии на основе составленных спецификаций применительно существующих участков орошения дают возможность в сжатые сроки подготовить техническую проектно-сметную документацию, а блочно-модульное исполнение ирригационного оборудования полнокомплектной заводской готовности позволяет ускорить все последующие этапы поочередной реконструкции участков внутрихозяйственной оросительной системы.

Состав работ по реконструкции оросительной системы включает в себя комплекс мероприятий, перечень которых определяется индивидуально, с учетом проведенного анализа и конкретных условий.

Сроки продолжительности работ устанавливаются по согласованию с хозяйством землепользователем преимущественно во вневегетационный период. Начало работ непосредственно на объекте - осенний период после уборки урожая. Продолжительность работ не должна превышать одного года, т.е. они должны быть завершены до начала сельскохозяйственных работ и вегетационного периода следующего календарного года. В качестве мелиоративного участка используется севооборотное поле, находящееся под па-



ром, или культурой с ранними сроками уборки. Сроки этапов работ, проводимых вне строительной площадки, не регламентируются.

Комплектация ирригационного оборудования в соответствии с проектной спецификацией для реконструируемого участка осуществляется на предприятии-изготовителе или на специализированном монтажно-комплектовочном участке.

Ирригационное оборудование должно быть полнокомплектным заводской готовности (трубы опрессованы, поливная техника, арматура и технологическое оборудование должны пройти заводские прокруточные испытания). Оборудование должно быть после прокруточных испытаний отмаркировано и упаковано. Поставка на реконструируемую площадку ирригационного оборудования осуществляется на основе заявки и комплектовочной спецификации или эскизного проекта реконструкции орошаемого участка.

4.4.5. Система организационного обеспечения и технологическая последовательность восстановления внутрихозяйственной оросительной сети приведена на рис. 1.

## Система организационного обеспечения и технологическая последовательность восстановления внутривозвратной оросительной сети

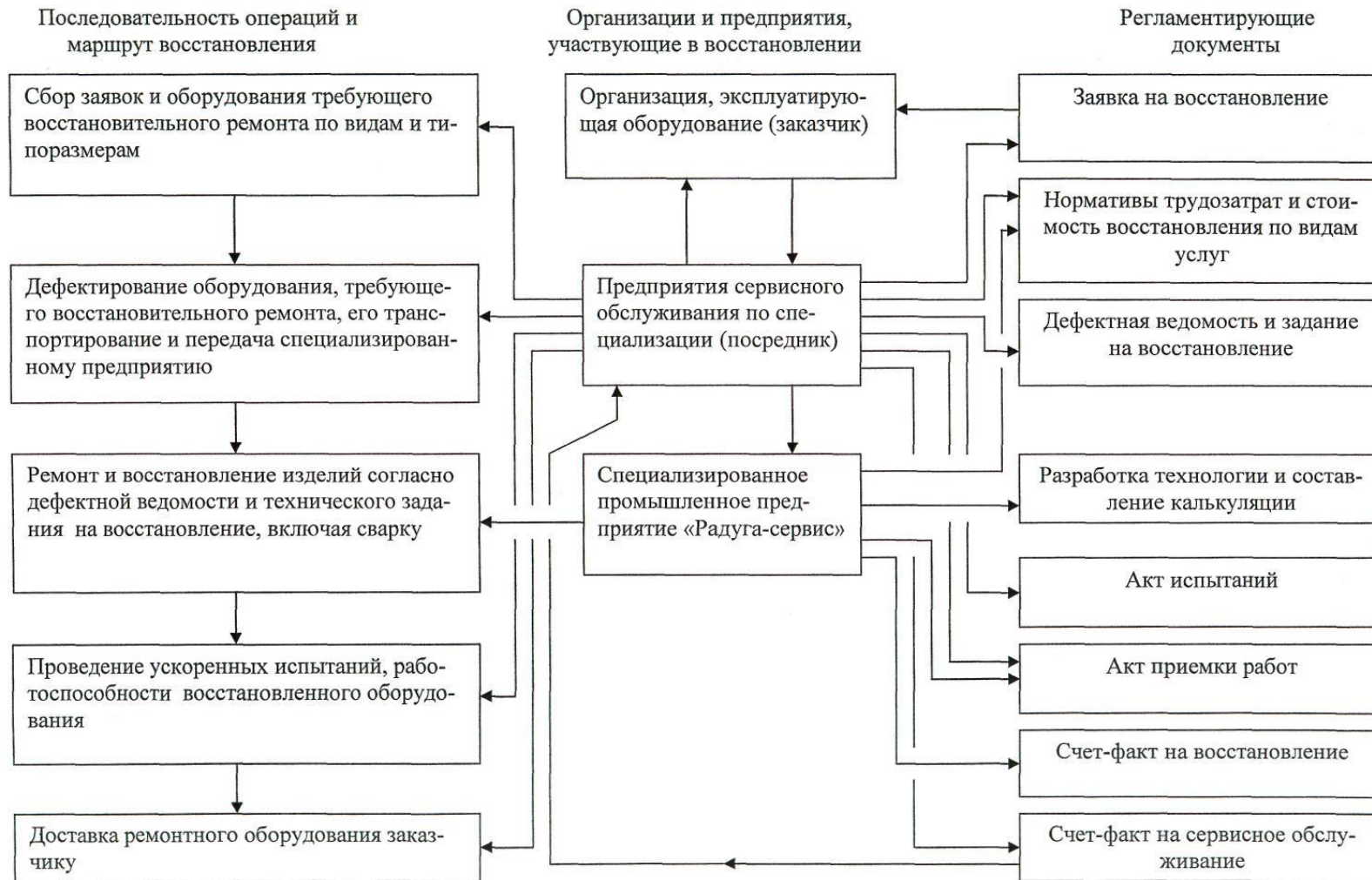


Рис. 1

СП (проект, 1-я редакция)

#### **4.5. Особенности организации орошаемой территории.**

4.5.1. Перед проектированием оросительной сети и монтаже распределительных трубопроводов должны быть определены границы и площади севооборотов, полей, отдельных орошаемых участков, местоположение лесных полос, дорог, скотопрогонов.

4.5.2. При отборе участка для самостоятельного применения ирригационных комплектов, предпочтение надо отдавать участкам расположенным вблизи водных источников. Если водоисточник находится дальше, чем предусмотрено схемой необходимо предусматривать транспортирующий трубопровод до участка орошения.

Так как ирригационные комплекты могут применяться для орошения площадей с неправильной конфигурацией, то особых требований к форме орошаемой площади не предъявляется. Однако конфигурация орошаемой площади должна обеспечивать, по возможности, использование комплектов с полной длиной и шириной захвата ими.

Размеры сторон поля устанавливаются с учетом следующих требований: длина полива должна быть кратной длине распределительного трубопровода, ширина его должна быть кратной длине захвата поливным трубопроводом, а также обеспечивать его подключение к распределительному трубопроводу и возможность полива двух полос, расположенных по обе стороны от него. По возможности вдоль распределительных трубопроводов предусматриваются эксплуатационные дороги.

4.5.3. Максимальное и минимальное число одновременно работающих на орошаемой площади мобильных средств полива устанавливается на основании графика поливов сельскохозяйственных культур или многолетних насаждений с учетом принятой сезонной нагрузки ирригационного комплекта и его технической характеристики.

Поливная норма, выдаваемая мобильным техническим средством полива, определяется временем стоянки на одной позиции. Продолжительность полива одной позиции в часах приводится в технических характеристиках мобильных технических средств полива.

4.5.4. Для повышения эффективности использования мобильных средств полива следует предусматривать установку гидроподкормщиков для внесения минеральных удобрений с поливной водой, разработанных во ВНИИ «Радуга», прошедшие государственные испытания (приложение № 6).

Гидроподкормщики следует устанавливать в голове оросительных трубопроводов.

4.5.5. Реконструируемую внутрихозяйственную оросительную сеть, отработавшую свой амортизационный срок рекомендуется выполнять закрытой из пластмассовых труб (подробно см. раздел 4.8). Выбор класса и типа труб, а также из других материалов осуществляется на основании рабочего давле-

ния воды в оросительной сети с учетом категории грунта и высоты его засыпки.

За рабочее давление воды принимается наибольшее возможное по условиям эксплуатации внутреннее давление, возникающее при установившемся режиме движения воды в наиболее неблагоприятных условиях подключения ирригационных комплектов к гидрантам оросительной сети. Требуемое давление воды на гидрантах должно соответствовать давлению, необходимому для нормальной работы ирригационных комплектов наиболее удаленных от источника и находящихся в наиболее невыгодных топографических условиях.

Трубопроводы оросительной сети следует проверять на возникновение гидравлического удара.

Расчет трубопроводов на прочность необходимо проводить при следующих сочетаниях нагрузок:

- давление грунта и транспорта на опорожненный трубопровод;
- рабочем давлении в трубопроводе с учетом возможного гидравлического удара и давлении грунта;
- давление воды в трубопроводе при работе насосов на оросительную сеть и отсутствии водоотбора (выключенные ирригационные комплекты).

4.5.6. Способы соединения пластмассовых труб, соединительных деталей и арматуры и места их расположения устанавливаются проектом в зависимости от:

- назначения трубопровода;
- свойств материала;
- вида, номенклатуры и размеров труб, соединительных деталей и арматуры;
- рабочего давления и температуры транспортируемой воды;
- вида и свойств транспортируемого вещества;
- нормативного срока службы трубопровода;
- способа прокладки трубопровода и условий выполнения строительномонтажных работ;
- температуры окружающей среды;
- планировочных решений.

Вид соединения следует принимать из условий обеспечения герметичности и прочности трубопровода на весь проектируемый срок эксплуатации, а также технологичности при монтаже и возможности ремонта трубопровода.

Разъемные соединения предусматриваются в местах установке на трубопроводе арматуры и присоединения к оборудованию и для возможности демонтажа элементов трубопровода в процессе эксплуатации. Эти соединения должны быть расположены в местах, доступных для осмотра и ремонта.

Металлические детали соединений должны быть изготовлены из коррозионно-стойкого материала или защищены надежным покрытием.

Срок службы соединений должен соответствовать сроку службы труб.

СП (проект, 1-я редакция)

#### 4.5.7. Прокладка трубопроводов.

Трассировка трубопроводов производится с учетом физических (химических) и механических свойств материала труб и способов их соединения и требований, указанных в СНиП 2.04.01.

При монтаже труб на сварке можно применять традиционные схемы прокладки водопроводов – кольцевые и тупиковые, при соединении труб с помощью соединительных деталей системы рекомендуется выполнять с применением коллекторных узлов с размещением в них запорной и регулирующей арматуры, узлов присоединения участков трубопроводов и приборов учета количества и расхода воды.

Трубопроводы, как правило, должны прокладываться в траншеи. Открытая прокладка трубопроводов разрешается в местах подвода воды к водоразборной арматуре, а также в местах, где исключены их механические повреждения.

Укладка труб в траншею проводится с учетом их материалов, рельефа местности и с соблюдением продольных уклонов не менее 0,001.

Запорная и водоразборная арматура должна иметь неподвижное крепление к строительным конструкциям для того, чтобы усилия, возникающие при использовании арматурой, не передавались на трубы.

При сборке фланцевых соединений трубопроводов запрещается устраивать перекос фланцев путем неравномерного натягивания болтов и устранение зазоров между фланцами при помощи клиновых прокладок и шайб.

При сборке резьбовых соединений должна быть соблюдена соосность металлических и пластмассовых труб и деталей. Поверхность резьбы детали должна быть ровной, чистой и без заусенцев.

Диаметры труб и напоры насосных станций устанавливаются на основании гидравлических расчетов.

Для обеспечения нормальной работы внутрихозяйственной оросительной сети на ней предусматривается размещение комплекса трубопроводной арматуры: запорной, регулирующей, аэрационной, предохранительной.

При установке арматуры в колодцах их конструкции следует принимать в соответствии с типовым проектом № 820-02-70 «Колодцы на трубопроводах с установкой арматуры».

При благоприятных рельефных условиях предусматривается самотечное опорожнение внутрихозяйственной оросительной сети на зимний период путем укладки трубопроводов к местам сосредоточенного стока воды с уклонами не менее 0,001.

При сложном рельефе местности допускается опорожнение трубопроводов через поглощающие колодцы или с помощью компрессорных установок.

#### 4.5.8. Гидравлический расчет трубопроводов.

Величина напора  $H_{тр}$ , необходимая для подачи воды в поливную машину определяется по формуле (1):

$$H_{mp} = \sum h_t l + \sum h_{m.c.} + h_{геом} + h_{дм}$$

где -  $h_t$  - удельные потери напора при температуре воды  $t$ , °С (потери напора на единицу длины трубопровода), м/м;

$l$  - длина участка трубопровода, м;

$h_{m.c.}$  - потери напора в стыковых соединениях и в местных сопротивлениях, м;

$h_{геом}$  - геометрическая высота (отметка самой высокой точки расчетного участка трубопровода), м;

$h_{дм}$  - рабочий напор на входе в дождевальную машину.

Потери напора на единицу длины трубопровода следует определять по таблицам Ф.А. и А.Ф. Шевелевых.

#### **4.6. Требования к источнику орошения**

4.6.1. Источником орошения служат реки, озера, ручьи, искусственные водохранилища, пруды, каналы и пробуренные скважины.

Основное требование к источнику – необходимый секундный расход воды в нем должен превышать секундный забор на орошение, а общий запас должен обеспечивать полив орошаемого участка за весь вегетационный период.

4.6.2. Подаваемая для орошения вода может иметь температуру от +1 до 30°С, содержать осадок до 5 г/л и взвешенные частицы крупностью до 2 мм.

#### **4.7. Выбор насосных станций**

4.7.1. Насосные станции должны обеспечивать своевременную и бесперебойную подачу расчетного расхода воды согласно графика полива при требуемых напорах воды для ирригационных комплектов (одного комплекта). При выборе места стоянки насосной станции необходимо стремиться к тому, чтобы она была расположена по возможности близко к границам участка орошения, чтобы был удобен подход к воде. Для установки насосной станции необходимо иметь горизонтальную площадку. Если нет возможности ее выбрать, то площадку следует спланировать и засыпать щебенкой. Кроме того, нужно подготовить подъездную дорогу к станции шириной не менее 3 м.

4.7.2. Для обеспечения лучших условий работы насосной станции или мотопомпы высота всасывания должна быть наименьшей: ось насоса рекомендуется располагать над урезом воды не выше, чем на величину высоты всасывания, указанной в характеристике насоса. Глубина воды в месте забо-

СП (проект, 1-я редакция)

ра должна быть не менее 0,7 м. При меньшей глубине необходимо устройство простейшего подпорного сооружения или приямка.

4.7.3. В настоящее время номенклатура стационарных и передвижных насосных станций широка.

Насосные станции, как стационарные, так и передвижные (мотопомпы), необходимо использовать типовые (приложения 8...11).

4.7.4. В случае отсутствия в типовых проектах насосных станций нужной производительности и напоре, нужно руководствоваться требованиями ВСН-33-22.86 «Мелиоративные насосные станции, нормы проектирования».

4.7.5. При подборе насосных агрегатов (мотопомп) должны учитывать следующее:

- а) наличие надежного обеспечения электроэнергией и нефтепродуктами;
- б) расходно-напорные характеристики насосов должны соответствовать расходно-напорным характеристикам оросительной системы;
- в) иметь стабильный уровень воды в водоисточнике.

#### 4.8. Монтаж трубопроводов из полимерных материалов

Тип труб и соединительных деталей (за исключением изготовленных из стеклопластика) для водопроводов холодной воды определяется по номинальному давлению в соответствии с таблицей 1.

Таблица 1.

Тип трубы	Номинальное давление по ГОСТ 29324, МПа
Легкий Л	0,25
Среднелегкий СЛ	0,4
Средний С	0,6
Тяжелый Т	1,0
Особо тяжелый ОТ	1,6
	2,0
	2,5

Напорные трубы из стеклопластиков подразделяются на три типа по номинальному давлению – 0,6; 1,6 и 2,5 МПа.

За номинальный диаметр трубопроводов, изготавливаемых методом экструзии, принят наружный диаметр. Для труб, изготавливаемых методом намотки (например, стеклопластиковые и базальтопластиковые) за номинальный диаметр принят внутренний диаметр.

Классификация напорных труб может производиться также по показателю «SDR» и по сериям «S».

#### 4.8.1. Общие указания

4.8.1.1. При строительстве трубопроводов с применением труб из полимерных материалов для обеспечения требуемого качества строительства необходимо производить:

- проверку квалификации монтажников и сварщиков;
- входной контроль качества применяемых труб, соединительных деталей и арматуры;
- технический осмотр сварочных устройств и применяемого инструмента;
- систематический операционный контроль качества сборки и режимов сварки;
- визуальный контроль качества сварных соединений и контроль их геометрических параметров;
- механические испытания сварных и других соединений.

4.8.1.2. Контроль качества сварных и соединительных деталей, входной контроль труб и т.д. следует производить в соответствии с требованиями, указанными в пункте 4.8.1.5.

4.8.1.3. Входной контроль качества труб и соединительных деталей

4.8.1.4. Входной контроль качества труб и соединительных деталей осуществляется строительной монтажной организацией, допущенной к выполнению работ по монтажу трубопроводов из полимерных материалов.

4.8.1.5. Входной контроль включает следующие операции:

- проверка целостности упаковки;
- проверка маркировки труб и соединительных деталей на соответствие технической документации;
- внешний осмотр наружной поверхности труб и соединительных деталей, а также внутренней поверхности соединительных деталей;
- измерение и сопоставление наружных и внутренних диаметров и толщины стенок труб с требуемым.

Измерения следует производить не менее чем по двум взаимно перпендикулярным диаметрам. Результаты измерений должны соответствовать величинам, указанным в технической документации на трубы и соединительные детали. Овальность концов труб и соединительных деталей, выходящая за пределы допускаемых отклонений, не разрешается.

4.8.1.6. Не допускается использовать для строительства трубы и соединительные детали технологическими дефектами, царапинами и отклонениями от допусков больше, чем предусмотрено стандартом или техническими условиями.

4.8.2. Сварка и склеивание труб из полимерных материалов

4.8.2.1. Соединения труб и деталей из свариваемых полимерных материалов должны выполняться при помощи сварки контактным нагревом (стыковой, раструбной) либо соединительными деталями с закладным нагревательным элементом.



СП (проект, 1-я редакция)

4.8.2.2. Стыковая сварка рекомендуется для соединения между собой труб и соединительных деталей, наружным диаметром более 50 мм и толщиной стенки более 4 мм (рисунок 2).

Раструбная сварка рекомендуется для труб наружным диаметром до 110 мм и стенками любой толщины.

При сварке необходимо подбирать трубы и соединительные детали по партиям поставки допускается сварка труб и деталей из различных полимерных материалов.

При стыковой сварке максимальная величина несовпадения кромок не должна превышать номинальной толщины стенки трубы.

Внутренний диаметр раструба соединительных деталей должен быть меньше номинального наружного диаметра свариваемой трубы в пределах допуска.

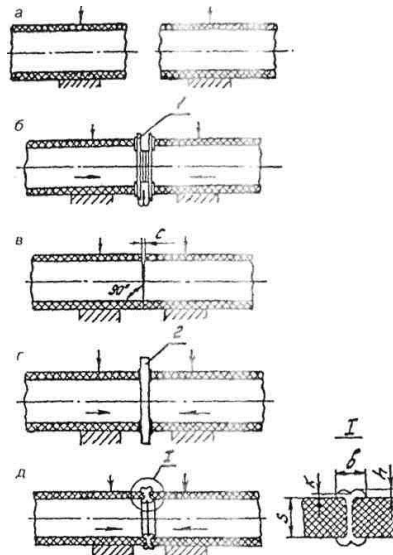


Рисунок 2. Последовательность процесса сборки и стыковой сварки труб контактным нагревом

а – центровка и закрепление в зажимах сварочной машины концов свариваемых труб; б – механическая обработка торцов труб с помощью торцовки (1); в – проверка точности совпадения торцов по величине зазора (с); г – нагрев и оплавление свариваемых поверхностей нагретым инструментом (2); д – осадка стыка

4.8.2.3. При стыковой сварке непосредственно перед нагревом свариваемые поверхности должны подвергаться механической обработке для снятия возможных загрязнений и окисной пленки. После механической обработки между торцами труб, приведенными в соприкосновение с помощью центрирующего приспособления, не должно быть зазоров, превышающих 0,5 мм для труб диаметром до 110 мм и 0,7 мм для больших диаметров.

Концы труб при раструбной сварке должны иметь наружную фаску под углом  $45^\circ$  на  $1/3$  толщины трубы.

4.8.2.4. Сварку труб встык в монтажных условиях следует производить на сварочных установках обеспечивающих автоматизацию основных процессов сварки и компьютерный контроль с регистрацией технологического процесса (см. рисунок 2).

Для предотвращения налипания расплавленного материала при сварке труб нагреватель необходимо покрыть теплостойким антиадгезионным покрытием.

4.8.2.5. При контактной стыковой сварке с применением сварочных машин и монтажных приспособлений следует выполнять следующие операции:

- установка и центровка труб в зажимном центрирующем приспособлении;
- механическая торцовка труб и обезжиривание торцов;
- нагрев и оплавление свариваемых поверхностей под давлением;
- удаление сварочного нагревателя;
- сопряжение разогретых свариваемых поверхностей (осадка) под давлением;
- охлаждение сварного шва под давлением.

4.8.2.6. Основными контролируруемыми параметрами процесса стыковой сварки являются: температура рабочих поверхностей нагревателя, продолжительность нагрева, глубина оплавления, величина контактных давлений при оплавлении и осадке. Высота  $h$  внутреннего и наружного грата (валиков) после сварки должна быть не более 2-2,5 мм при толщине стенки трубы  $s$  до 5 мм и не более 3-5 мм при толщине стенок 6-20 мм.

4.8.2.7. Контактная раструбная сварка включает в себя следующие операции:

- нанесение метки на расстоянии от торца трубы, равном глубине раструба соединительной детали плюс 2 мм;
- установку раструба на дерне;
- установку гладкого конца трубы в гильзе нагревательного элемента;
- нагрев в течение заданного времени свариваемых деталей;
- одновременное снятие деталей с дорна и гильзы;
- соединение деталей между собой до метки с выдержкой до отверждения оплавленного материала.

При сварке поворот деталей относительно друг друга после сопряжения деталей не допускается. После каждой сварки необходима очистка рабочих поверхностей от налипшего материала. Время выдержки свариваемых изделий до частичного отверждения зависит от применяемого материала.

4.8.2.8. Маркировку сварных стыков производят сразу после окончания операции на горячем расплаве наружного грата в двух диаметрально проти-

СП (проект, 1-я редакция)

воположных точках в процессе охлаждения стыка в зажимах центратора сварочной установки или монтажного приспособления.

Для маркировки стыков рекомендуется использовать клейма типа ПУ-6 или ПУ-8 по ГОСТ 2930.

Сварку при помощи соединительных деталей с закладными электронагревательными элементами применяют для соединения пластмассовых труб диаметром от 20 до 500 мм с любой толщиной стенки, а также для приварки к трубопроводу седловых отводов.

Сварку муфтами с закладным" нагревателями рекомендуется производить для:

- соединения длинномерных труб;
- соединения труб с толщиной стенки менее 5 мм;
- ремонта трубопровода в стесненных условиях.

Сварку трубопроводов с применением соединительных деталей с закладными нагревателями производят при температуре окружающего воздуха не ниже минус 5°С и не выше +35°С.

В случаях необходимости проведения сварки при других температурах воздуха работы выполняют в укрытиях (палатки, шатры и т.п.) с обеспечением подогрева зоны сварки. Место сварки защищают от воздействия влаги, песка, пыли и т.п.

4.8.2.9. Технологический процесс соединения труб с помощью муфт с закладными нагревателями включает:

- подготовку концов труб - очистка от загрязнения, разметка, механическая обработка (циклевка) свариваемых поверхностей и обезжиривание их. Общая длина очищаемых концов труб должна быть не меньше 1,5 длины применяемых для сварки муфт;
- сборку стыка (установка и закрепление концов свариваемых труб в зажимах центрирующего приспособления с одновременной посадкой муфты);
  - подключение к сварочному аппарату;
  - сварку (задание программы процесса сварки, нагрев, охлаждение соединения).

Перед механической обработкой на концы свариваемых труб на длину 1/2 длины муфты наносят метки глубины посадки муфты для обозначения зоны обработки.

Механическая обработка концов труб заключается в снятии с поверхности размеченного конца трубы слоя материала толщиной 0,1-0,2 мм, а также удалении заусенцев. Зазор между свариваемыми поверхностями трубы и раструбной детали не должен превышать 0,3 мм.

Свариваемые поверхности труб после механической обработки и муфты тщательно обезжиривают путем протирки специально рекомендованными для этих целей составами.

Таблица 2.

**Допуск перпендикулярности торцов труб**

Наружный диаметр	20	32	40	63	90	110	125	160	200
a	2	2	2	3	4	5	6	7	8

Таблица 3.

**Максимальный допустимый зазор между двумя трубами**

Наружный диаметр	20	32	40	63	90	110	125	160	200
e	*	*	*	7	9	11	13	16	20
* Во внутренней полости муфт диаметрами 20, 32, 40мм предусмотрен технологический центральный буртик для упора концов свариваемых труб.									

## 4.8.3. Процесс сборки включает:

- надевание муфты на конец первой трубы до совмещения торцов муфты и трубы, закрепление конца трубы в зажиме монтажного приспособления;
- установку в упор в торец первой трубы конца второй трубы и закрепление в зажиме монтажного приспособления;
- продвижение муфты на конец второй трубы на 1/2 длины муфты до упора в зажиме приспособления или до метки, нанесенной на трубу;
- подключение к клеммам муфты токоподводящих проводов от сварочного аппарата.

Во избежание повреждения закладных нагревателей (проволочных электро-спиралей) надевание муфты на конец трубы или введение конца трубы в муфту производят с осторожностью без больших усилий, перекосов и прокручивания.

Собранные трубы укладывают прямолинейно без изгиба и провисания, клеммы токопровода муфты располагают с возможностью свободного обслуживания. Параметры режимов сварки устанавливаются на сварочном аппарате в зависимости от сортамента муфты или считывают со штрихового кода с муфты или магнитной карточки при помощи датчика в зависимости от вида используемых муфт и сварочных аппаратов. После включения аппарата процесс сварки проходит в автоматическом режиме.

После завершения нагрева сварное соединение можно перемещать не ранее, чем через 20 мин охлаждения.

## 4.8.4. Укладка полимерных трубопроводов в траншеи.

4.8.4.1. Прокладку сетей следует выполнять в соответствии с требованиями СНиП 3.01.01.

4.8.4.2. Ширина траншеи по дну должна быть не менее чем на 40 см больше наружного диаметра трубопровода. При плотных и твердых грунтах на дне тран-

СП (проект, 1-я редакция)

шеи перед укладкой труб следует предусматривать постель из песка толщиной не менее 10 см.

При укладке длинномерных труб и рытье траншей узкозахватным цепным экскаватором ширина траншеи может быть уменьшена.

4.8.4.3. Монтаж трубопроводов следует выполнять: с раструбными соединениями на дне траншеи; с неразъемными соединениями, как правило, на бровке траншеи.

4.8.4.4. При засыпке трубопроводов над верхом трубы обязательно устройство защитного слоя из песчаного или мягкого местного грунта толщиной не менее 30 см, не содержащего твердых включений (щебня, камней, кирпичей и т.д.). Подбивка грунтом трубопровода производится ручным немеханизированным инструментом. Уплотнение грунта в пазухах между стенкой траншеи и трубой, а также всего защитного слоя следует проводить ручной механической трамбовкой до достижения коэффициента уплотнения, установленного проектом. Уплотнение первого защитного слоя толщиной 10 см непосредственно над трубопроводом производят ручным инструментом.

4.8.4.5. Раструбные соединения напорных труб выполняют по следующей технологии: очистка от грязи и масел гладкого конца трубы; нанесение на гладком конце трубы метки, обозначающей глубину надвигания конца трубы в раструб; помещение уплотнительного кольца в паз раструба; смазка гладкого конца трубы и уплотнительного кольца (глицериновый или мыльный раствор); надвигание гладкого конца трубы в раструб до метки. На концах труб должна быть фаска под углом 15°, выполненная в заводских условиях или на месте монтажа. Сборку раструбных соединений диаметром до 110 мм осуществляют вручную, для труб большего диаметра используют натяжные монтажные приспособления. Правильность сборки соединения и установки уплотнительного кольца проверяется щупом толщиной 0,5 мм.

4.8.4.6. Сборку раструбных соединений следует производить при температуре наружного воздуха не ниже нуля. Уплотнительные кольца до начала монтажа должны находиться в теплом помещении.

4.8.4.7. При засыпке пазух и устройстве защитного слоя грунта соединения трубопроводов оставляют незасыпанными до проведения предварительных испытаний на герметичность. Засыпку пазух и уплотнение грунта в прямках производят с использованием механических трамбовок.

4.8.4.8. Монтаж узлов в колодцах производят одновременно с прокладкой трубопровода. Присоединение трубопроводов к фланцам, запорной и регулирующей арматуре производят перед засыпкой трубопровода защитным слоем грунта, без затяжки болтов. Окончательная затяжка болтовых соединений выполняется непосредственно перед гидравлическим испытанием системы.

#### **4.9. Техника безопасности при монтаже труб из полимерных материалов**

4.9.1. Общие требования техники безопасности указаны в СНиП Ш-4, кроме того, следует выполнять требования настоящего раздела.

4.9.2. Необходимо проводить осмотр и контроль сварочного оборудования, а также изоляции электропроводок, работы устройств для механической обработки концов и торцов труб. Результаты проверки должны соответствовать паспортным данным на оборудование.

4.9.3. Технический осмотр следует производить не реже, чем один раз в месяц с регистрацией результатов проверки в журнале производства работ.

4.9.4. Значения параметров режимов сварки должны отвечать требованиям технологических норм для каждого вида полимера.

4.9.5. К производству сварочно-монтажных работ при строительстве трубопроводов из полимерных материалов допускаются сварщики, прошедшие теоретическое и практическое обучение по специальной программе и сварившие контрольные стыки по специальной программе.

4.9.6. Трубы в процессе хранения и монтажа не выделяют в окружающую среду токсичных веществ и не оказывают влияния на организм человека при непосредственном контакте. Работа с трубами не требует особых мер безопасности.

4.9.7. При работе с трубами следует соблюдать правила пожарной безопасности. В случае возникновения пожара и загорания труб их следует тушить любыми средствами пожаротушения. При тушении огня от загорания труб в складских помещениях следует применять противогазы с фильтром марки "В" или фильтрующие противогазы.

4.9.8. Гидравлические испытания трубопроводов следует производить после их надежного закрепления и устройства упоров по их концам и на поворотах.

4.9.9. При монтаже и испытаниях трубопроводов запрещается прислонять к ним лестницы и стремянки, ходить по трубопроводу. Запрещается обстукивать трубы молотком или оттягивать их от стенок траншеи или строительных конструкций.

#### **4.10. Испытание и сдача трубопроводов в эксплуатацию**

4.10.1. Согласно СНиП 3.05.04 напорные трубопроводы систем орошения испытывают на прочность и плотность (герметичность) гидравлическим или пневматическим способом дважды (предварительное и окончательное).

4.10.2. Предварительное испытательное (избыточное) гидравлическое давление при испытании на прочность, выполняемое до засыпки траншеи и установки арматуры (гидрантов, предохранительных клапанов, вантузов), должно быть равно расчетному рабочему давлению, умноженному на коэффициент 1,5.

СП (проект, 1-я редакция)

4.10.3. Окончательное испытательное гидравлическое давление при испытаниях на плотность, выполняемых после засыпки траншеи и завершения всех работ на данном участке трубопровода, но до установки гидрантов, предохранительных клапанов и вантузов, вместо которых на время испытания устанавливаются заглушки, должно быть равно расчетному рабочему давлению, умноженному на коэффициент 1,3.

4.10.4. До проведения испытания напорных трубопроводов с раструбными соединениями с уплотнительными кольцами по торцам трубопровода и на отводах необходимо устраивать временные или постоянные упоры.

4.10.5. Предварительное гидравлическое испытание напорных трубопроводов следует производить в следующем порядке:

- трубопровод заполнить водой и выдержать без давления в течение 2ч;
- в трубопроводе создать испытательное давление и поддерживать его в течение 0,5ч;
- испытательное давление снизить до расчетного и произвести осмотр трубопровода.

Выдержка трубопровода под рабочим давлением производится не менее 0,5ч. Ввиду деформации оболочки трубопровода необходимо поддерживать в трубопроводе испытательное или рабочее давление подкачкой воды до полной стабилизации.

Трубопровод считается выдержавшим окончательное гидравлическое испытание, если под испытательным давлением не обнаружено разрывов труб или стыков и соединительных деталей, а под рабочим давлением не обнаружено видимых утечек воды.

4.10.6. Окончательное гидравлическое испытание на плотность проводится в следующем порядке:

- в трубопроводе следует создать давление, равное расчетному рабочему давлению, и поддерживать его 2ч; при падении давления на 0,02 МПа производится подкачка воды;
- давление поднимают до уровня испытательного за период не более 10 мин. и поддерживают его в течение 2ч.

Трубопровод считается выдержавшим окончательное гидравлическое испытание, если фактическая утечка воды из трубопровода при испытательном давлении не превышает значений, указанных в таблице 4.

Таблица 4.

**Допустимая утечка воды на участке трубопровода длиной 1км  
при окончательных испытаниях на герметичность**

Наружный диаметр труб, мм	Допустимая утечка, л/мин, для труб	
	с неразъемными (сварными, клеевыми) соединениями	с раструбными соединениями на уплотнительных кольцах
63-75	0,2-0,24	0,3-0,5
90-110	0,26-0,28	0,6-0,7

125-140	0,35-0,38	0,9-0,95
160-180	0,42-0,6	1,05-1,2
200	0,56	1,4
250	0,7	1,55
280	0,8	1,6
315	0,85	1,7
355	0,9	1,8
400-450	1,1-0,5	1,95-2,1
500-560	1,1-1,15	2,2-2,3
630	1,2	2,4
710	1,3	2,55
800	1,35	2,70
900	1,45	2,90
1000	1,5	3,0
1200	1,6	3,0

4.10.7. Приемку в эксплуатацию трубопроводов необходимо проводить, руководствуясь основными положениями СНиП 3.01.04, а также СНиП 3.05.04. При испытании трубопроводов оросительных систем и сдаче их в эксплуатацию должны составляться:

- акты на скрытые работы (по основанию, опорам и строительным конструкциям на трубопроводах и т.д.);
- акты наружного осмотра трубопроводов и элементов (узлов, колодцев и т.д.);
- акты испытаний на прочность и плотность трубопроводов;
- акты на промывку водоводов;
- установление соответствия выполненных работ проекту;
- акты входного контроля качества труб и соединительных деталей.

#### **4.11. Конструктивные решения мобильных технических средств полива**

4.11.1. В зонах неустойчивого и недостаточного увлажнения для орошения сельскохозяйственных культур, размещаемых на небольших земельных участках вблизи водоисточников, целесообразно применять переносные и передвижные дождевальные комплекты.

В состав передвижных и переносных комплектов, в зависимости от марки, входят: тележка на которой смонтирован дальноструйный аппарат, шланговый дождеватель, ирригационные комплекты на площади обслуживания 5, 10, 15, 20га – КИ-5, КИ-10, КИ-15, КИ-20 сборно-разборные полиэтиленовые трубопроводы  $\varnothing$  75, 90, 110, 160мм со специальными отводами (тройниками), фасонными деталями, стояками. Если для орошения выбран-



СП (проект, 1-я редакция)

ных участков потребуется трубопровод меньшей или большей длины, чем предусмотрено в комплекте, хозяйство в заказе-заявке указывает нужную длину трубопровода и необходимое количество фасонных частей и деталей. Монтаж комплекта проводят в зависимости от конкретных условий.

4.11.2. Ирригационные комплекты, тележки с дальноструйными аппаратами и простейшие шланговые дождеватели проводят полив стационарно, переносятся и перемещаются с позиции на позицию только поливные крылья и тележки, длина которых может колебаться в широких пределах (описания, технические характеристики и технологические и монтажные схемы всех комплектов проводятся в приложениях 1-5).

4.11.3. Площади поливаемых участков могут значительно увеличены до 100-120га за счет применения нескольких ирригационных комплектов, организация полива которых проводится на основе модульного принципа включения как одного комплекта, так одновременно нескольких (приложения 13÷15).

4.11.4. Отличительные особенности разработанных ирригационных комплектов являются:

- в качестве водоподающих трубопроводов применяются полиэтиленовые трубопроводы среднего типа С, Ру 0,6 МПа, длиной 6м с закрепленными на концах труб хомутами;

- соединение труб осуществляется двухсторонними полиуретановыми муфтами с манжетами и трубы фиксируются скобами, вставляемые в отверстия «ушек» хомутов соседних труб;

- установка стояков с дождевальными аппаратами осуществляется в специальные патрубki муфт (а не в трубах).

4.11.5. Комплекты ирригационного оборудования особенно эффективны при следующих условиях:

- на незасоленных и промытых почвах, если средняя интенсивность дождя не превышает впитывающей способности почвы в конце полива, т.е. досточковых поливных норм;

- на уклонах поверхности земли, не превышающих регламентированных техническими характеристиками ирригационного оборудования;

- при спокойном и слаборасчлененном рельефе;

- при температуре окружающего воздуха во время полива от +1°С до 45°С;

- при минерализации оросительной воды не более 1г/л;

- при наличии в оросительной воде взвешенных твердых частиц размером не более 1,5мм;

- при температуре оросительной воды от +5°С до +30°С.

4.11.6. Выбор типа ирригационных комплектов осуществляется на основании их технических характеристик, хозяйственно-организационных и природных условий, технико-экономических показателей проектируемой или реконструируемой оросительной системы. Эксплуатация ирригационного

оборудования осуществляется согласно руководства по эксплуатации, поставляемые вместе с ними.

#### **4.12. Транспортирование и хранение труб из полимерных материалов**

4.12.1. Полимерные трубы и соединительные детали могут транспортироваться любым видом транспорта в соответствии с правилами перевозки грузов, техническими условиями погрузки и крепления грузов, действующими на данном виде транспорта, и техническими требованиями поставщика при условии обеспечения мер по предупреждению механических повреждений груза. Все работы, связанные с транспортировкой, следует проводить при температуре окружающего воздуха не ниже указанной в соответствующих нормативных документах.

4.12.2. Трубы из полимерных материалов рекомендуется хранить и перевозить намотанными в бухты или на катушки, отдельными упаковками в пачки или отдельными трубами большого диаметра в соответствии с нормативными документами на их изготовление.

4.12.3. При погрузке и разгрузке труб и деталей, особенно при отрицательных температурах воздуха и температурах, близких к нулю, необходимо соблюдать осторожность для исключения ударов и механических повреждений.

4.12.4. При хранении труб на складах должны соблюдаться условия, указанные в нормативных документах, при этом высота штабеля труб не должна превышать 3 м.

4.12.5. Хранение труб, намотанных на катушки, допускается только в вертикальном положении. Хранение соединительных деталей должно осуществляться только в упакованном виде. Необходимо обеспечить сохранность труб и соединительных деталей от механических повреждений, деформаций, попадания на них нефтепродуктов и жиров, засорения внутренних поверхностей, облучения солнечными лучами.

4.12.6. В период монтажа срок хранения труб и деталей на строительной площадке должен быть минимальным.

*СП (проект, 1-я редакция)*

### **Библиография**

- [1] Водный кодекс Российской Федерации от 3 июня 2006 г. №74-ФЗ (принят Государственной Думой 12 апреля 2006 г.)
- [2] Строительные нормы и правила СНиП 2.06.03-85 Мелиоративные системы и сооружения
- [3] Федеральный закон от 27 декабря 2002 г. № 184-ФЗ «О техническом регулировании».
- [4] Федеральный закон от 10 января 1996 г. №4-ФЗ «О мелиорации земель».
- [5] Постановление Правительства РФ от 19 ноября 2008 г. №858 «О порядке разработки и утверждения сводов правил».
- [6] Правила эксплуатации мелиоративных систем и отдельно расположенных гидротехнических сооружений ГП СНЦ «Госэкомелиовод». – М., 1998.– 40 с.
- [7] Государственный стандарт ГОСТ 13185-73 Гидротехника. Основные понятия. Термины и определения.

УДК 626.82.004

ОКС 65.060.35

**Ключевые слова:** Оросительная система, эксплуатация, ирригационное оборудование, реконструкция, проектные решения, ремонт, нормативно-техническая документация

---

Руководитель организации-разработчика,  
ФГНУ ВНИИ «Радуга»,  
руководитель разработки,  
директор

\_\_\_\_\_ Г.В.Ольгаренко

Научный руководитель  
разработки, зав. отд.  
сельхозводоснабжения

\_\_\_\_\_ А.А.Алдошкин

Исполнители:

Вед. инженер

\_\_\_\_\_ Т.В.Петряшова

Инженер

\_\_\_\_\_ И.А.Шаталова

## Приложение 1

**Комплект ирригационного оборудования КИ-5.***Назначение и техническая характеристика.*

Комплект ирригационный с переносными дождевальными крыльями КИ-5 (далее «комплект») предназначен для поливов технических, кормовых, овощных и бахчевых культур, картофеля, сенокосов и пастбищ на торфяных, песчаных, супесчаных и среднесуглинистых почвах на площади до 5 га.

В состав комплекта входят распределительный трубопровод и два дождевальных крыла, осуществляющих полив попеременно.

Комплект может осуществлять забор воды от гидрантов закрытой оросительной сети, или передвижных насосных станций, устанавливаемых у открытого водосточника.

Техническая характеристика приведена в табл. 1

Таблица 1

Техническая характеристика КИ-5

№п/п	Показатели	Значения
1.	Расход воды, л/с	5,0...7,0
2.	Полный напор, м	до 52
3.	Напор в начале дождевального крыла, м	35-40
4.	Орошаемая площадь, га	до 5,05
5.	Площадь одновременного полива, га	0,195
6.	Количество одновременно работающих дождевальных аппаратов	6
7.	Расстояния между тройниками и аппаратами, м	18
8.	Средняя интенсивность дождя с учетом перекрытия, мм/час	9,2...12,8
9.	Продолжительность полива одной позиции при поливной норме 300 м <sup>3</sup> /га, час	3,1...2,4
10.	Производительность за 1 час эксплуатационного времени (Ки.э.=0,9), га	0,067... 0,080
11.	Количество обслуживающего персонала, чел.	1
12.	Коэффициент эффективного полива	0,64-0,68

### *Устройство КИ-5.*

Комплект состоит из следующих основных узлов: транспортирующего и распределительного трубопроводов, двух дождевальных крыльев со среднеструйными аппаратами, соединительной и запорно-регулирующей арматуры, манометра (рис.1).

Транспортирующий трубопровод, поставляемый по просьбе заказчика, предназначен для подачи воды от источника – гидранта оросительной сети или насосной станции к распределительному трубопроводу. Он монтируется из полиэтиленовых труб  $\varnothing$  90мм длиной по 6м с помощью быстросборно - разборных соединительных двухсторонних муфт. Общая длина транспортирующего трубопровода до 150м – в зависимости от расстояния от водоисточника до орошаемого участка.

Распределительный трубопровод длиной 216 м собирается из полиэтиленовых труб  $\varnothing$  90мм длиной по 6м с помощью двухсторонних муфт и включает в себя 12 тройников  $\varnothing$ 90x90x75мм и один концевой угольник, расположенных через 18 м друг от друга и служащих для присоединения к ним дождевальных крыльев.

Комплект включает в себя два дождевальных крыла длиной по 99м каждое. Крыло собирают из 16 шестиметровых полиэтиленовых труб и 1 трехметровой трубы  $\varnothing$  75 мм, на каждом крыле устанавливают 6 дождевальных аппаратов с расстоянием между ними 18 м, причем первый аппарат устанавливают на расстоянии 9 м от начала дождевального крыла.

Дождевальные аппараты устанавливаются на стояках, ввинчиваемых в патрубки соединительных муфт.

Устройство быстросборно-разборных трубопроводов комплекта КИ-5

В комплекте используются полиэтиленовые трубы для работы при напорах до 60 м. Трубы длиной 6 м с гладкими концами оснащаются металлическими хомутами, устанавливаемыми на концах труб. При монтаже тру-

бы соединяются между собой двухсторонними муфтами из полиуретана с двумя самоуплотняющимися резиновыми манжетами и фиксируются с помощью специальных стальных скоб, вставляемых в отверстия «ушек» металлических хомутов соседних труб.

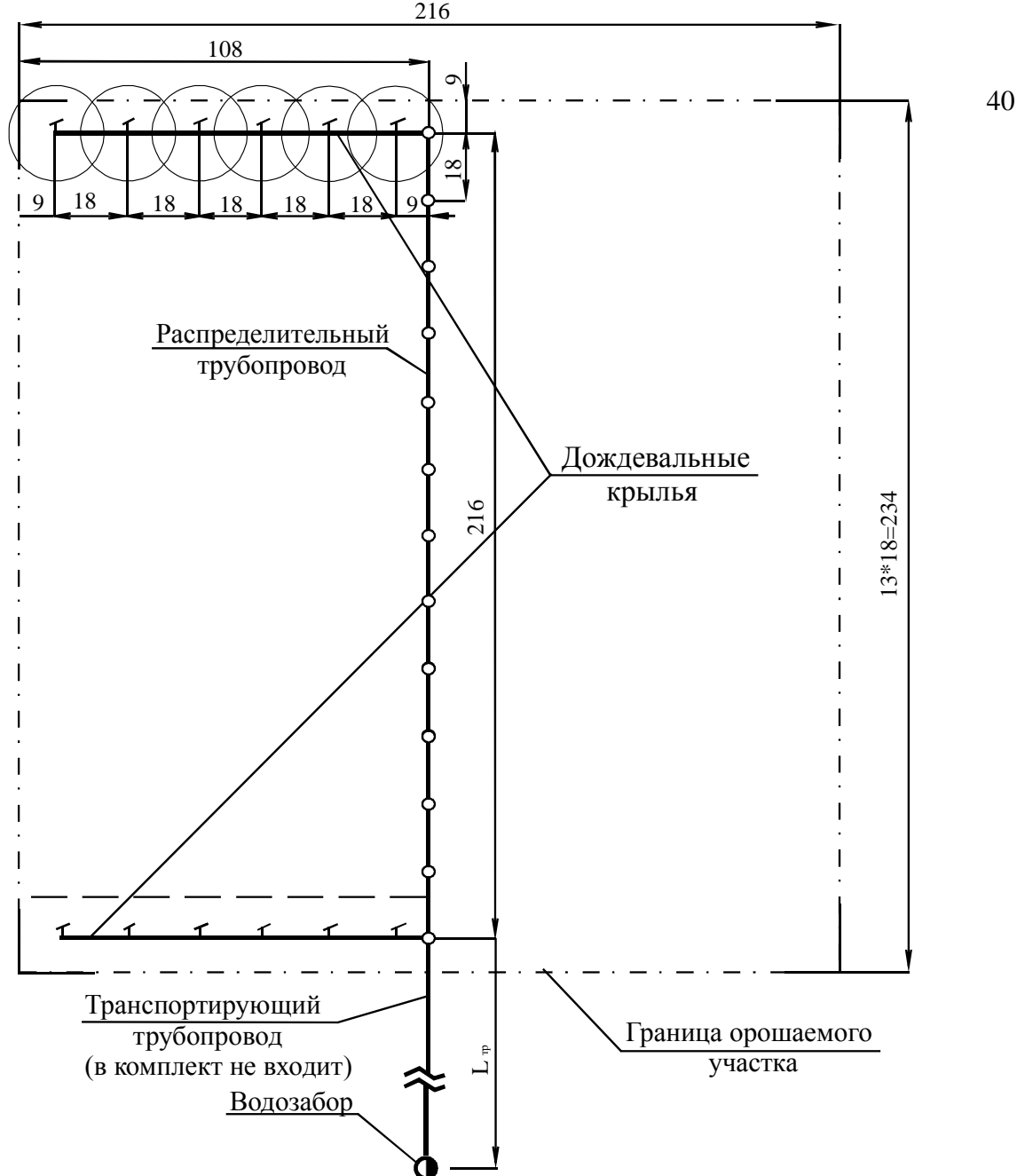


Рис. 1 - Типовая схема монтажа комплекта КИ-5

### *Монтаж комплекта КИ-5.*

Одним из главных преимуществ комплекта является его мобильность, что предоставляет возможность ежегодного использования комплекта на поле наиболее отзывчивых культур севооборота, то есть на различных участках сельхозугодий.

Главным условием использования комплекта является наличие вод источника: гидранта оросительной сети или открытого водоема с передвижной насосной станцией типа СНП (СНПЭ) 5/70 или 15/60.

Монтаж осуществляется согласно проекта (схемы), предварительно составленному специалистами хозяйства.



Монтаж начинают от водозабора с прокладки транспортирующего трубопровода, протяженность которого определяется по расстоянию от водозаборного переходника до патрубка с манометром или первого тройника распределительного трубопровода.

Распределительный трубопровод прокладывают посередине орошаемого участка. Первыми устанавливаются патрубок с манометром, муфта  $\varnothing 90$  и тройник, который должен находиться на расстоянии 9 м от границы орошаемого участка, далее тройники устанавливают через каждые 18 м (через 3 трубы). В полном комплекте предусмотрена установка двенадцати тройников и одного концевого угольника, которым заканчивается распределительный трубопровод (рис. 2).

Тройники монтируются так, чтобы патрубки  $\varnothing 75$  мм были направлены в одну сторону относительно направления распределительного трубопровода, (все влево или вправо, в зависимости от намечаемой очередности полива участка) см. схему участка, представленную на рисунке 1.

К патрубкам тройников подсоединены вентили  $du 65$ , в них ввернуты патрубки, на которые одевают муфты  $\varnothing 75$  с манжетами.

Монтируются дождевальные крылья, подсоединяемые через муфту к тройнику с вентилем.

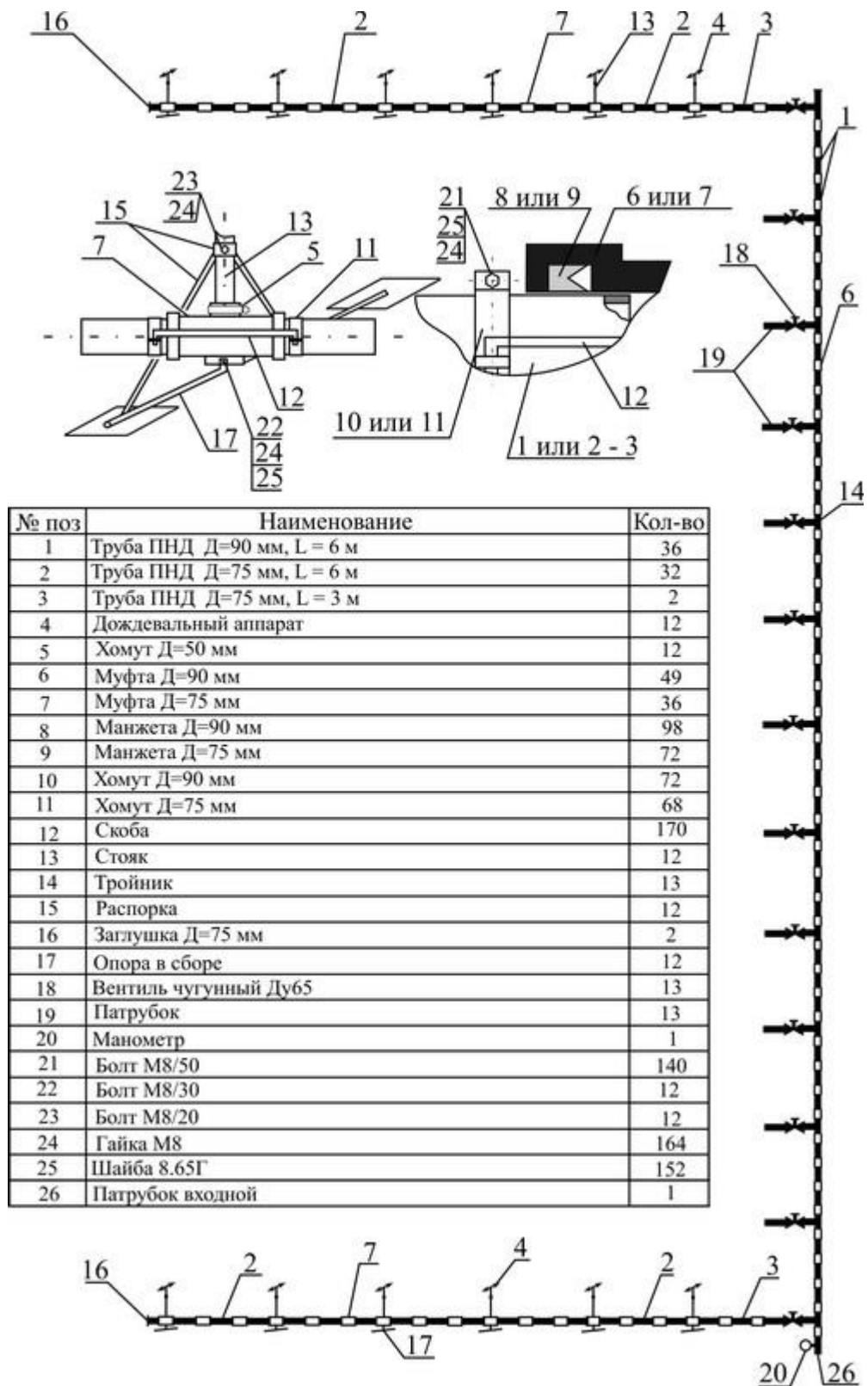


Рис. 2. Монтажная схема комплекта КИ-5.

В начале устанавливается труба 3 м, потом муфта и шестиметровая труба, на конец которой устанавливается рабочая муфта со стояком и дождевальным аппаратом, далее муфты с дождевальными аппаратами устанавливаются через 18м (3 шестиметровых трубы). Для удобства работ крылья монтируются на первом тройнике и последнем (тринадцатом) угольнике. Каждое соединение труб с муфтами фиксируется двумя скобами.

В последние муфты дождевальных крыльев устанавливаются заглушки  $\varnothing$  75 мм. Комплект готов к работе.

*Работа комплекта КИ-5.*

Работа комплекта начинается с заполнения трубопроводов водой.

С этой целью, при наполовину открытом вентиле дальнего от водозабора крыла, открывают задвижку в голове транспортирующего трубопровода, открытие задвижки осуществляют медленно, в два приема. Заполнение трубопровода производят при частичном (на 30...50%) открытии задвижки. Первичное заполнение осуществляется в зависимости от протяженности транспортирующего и распределительного трубопровода в течение 3...10мин.

О полном заполнении трубопровода свидетельствует начало работы дождевальных аппаратов. После чего задвижка открывается полностью, но с таким расчетом, чтобы давление на манометре, установленного в голове распределительного трубопровода, не превышало 0,52 МПа.

После заполнения трубопроводов регулируют вентилем давление в голове дождевального крыла (оно должно быть в пределах 0,35...0,40 МПа).

Полив осуществляется одним дождевальным крылом.

После выдачи необходимой поливной нормы (которую определяют по времени полива крылом), открывают наполовину вентиль на втором дождевальном крыле, после чего перекрывают подачу воды в первое крыло и регулируют давление в голове второго крыла.

В период полива вторым дождевальным крылом осуществляют перенос первого крыла на следующую (по направлению к центру орошаемого участка) позицию.

При этом демонтаж крыла начинают в порядке обратном его первоначальному монтажу.

Общее время демонтажа, переноски и монтажа крыла не превышает одного часа, а время полива на одной позиции не менее двух часов, поэтому можно рекомендовать начинать демонтаж крыла через 0,5 часа после окончания полива. За это время крыло частично освобождается от воды, что облегчает процесс его демонтажа.

Аналогично осуществляется дальнейшая работа комплекта, что обеспечивает непрерывность процесса полива.

После того, как будет произведен полив последней позиции на левой (или правой) половине участка, прекращают подачу воды и, разъединив соединительные скобы, разворачивают тройники так, чтобы патрубки  $\varnothing 75$  с вентилями были направлены на другую сторону от оси распределительного трубопровода, фиксируют их скобами в этом положении и осуществляют полив второй половины орошаемого участка.

В дальнейшем работа осуществляется аналогично описанному выше.

## Комплект ирригационного оборудования КИ-10

### Назначение и техническая характеристика.

Комплект ирригационного оборудования КИ-10 (далее «комплект КИ-10») предназначен для поливов технических, кормовых, овощных и бахчевых культур, картофеля, сенокосов и пастбищ во всех зонах орошаемого земледелия на площади до 10 га при общем положительном уклоне не более 0,02 и местных уклонах до 0,05.

В состав комплекта входят распределительный трубопровод и два переносных дождевальных крыла, осуществляющих полив попеременно (рис.1)

Комплект КИ-10 может осуществлять забор воды от гидрантов закрытой оросительной сети или передвижных насосных станций, устанавливаемых у открытого водисточника.

Техническая характеристика приведена в табл.1.

Таблица 1

Техническая характеристика КИ-10

№ п/п	Показатели	Значения
1.	Расход воды, л/с	10,0...11,0
2.	Напор в патрубке входном, м	до 60
3.	Напор в начале дождевального крыла, м	45-50
4.	Орошаемая площадь, га	10,4
5.	Площадь одновременного полива, га	0,345
6.	Количество одновременно работающих дождевальных аппаратов	6
7.	Расстояния между тройниками и аппаратами, м	24
8.	Средняя интенсивность дождя с учетом перекрытия, мм/час	10,42...11,46
9.	Продолжительность полива одной позиции при поливной норме 300 м <sup>3</sup> /га, час	2,9...2,6
10.	Количество обслуживающего персонала, чел.	1-2
11.	Коэффициент эффективного полива	0,6

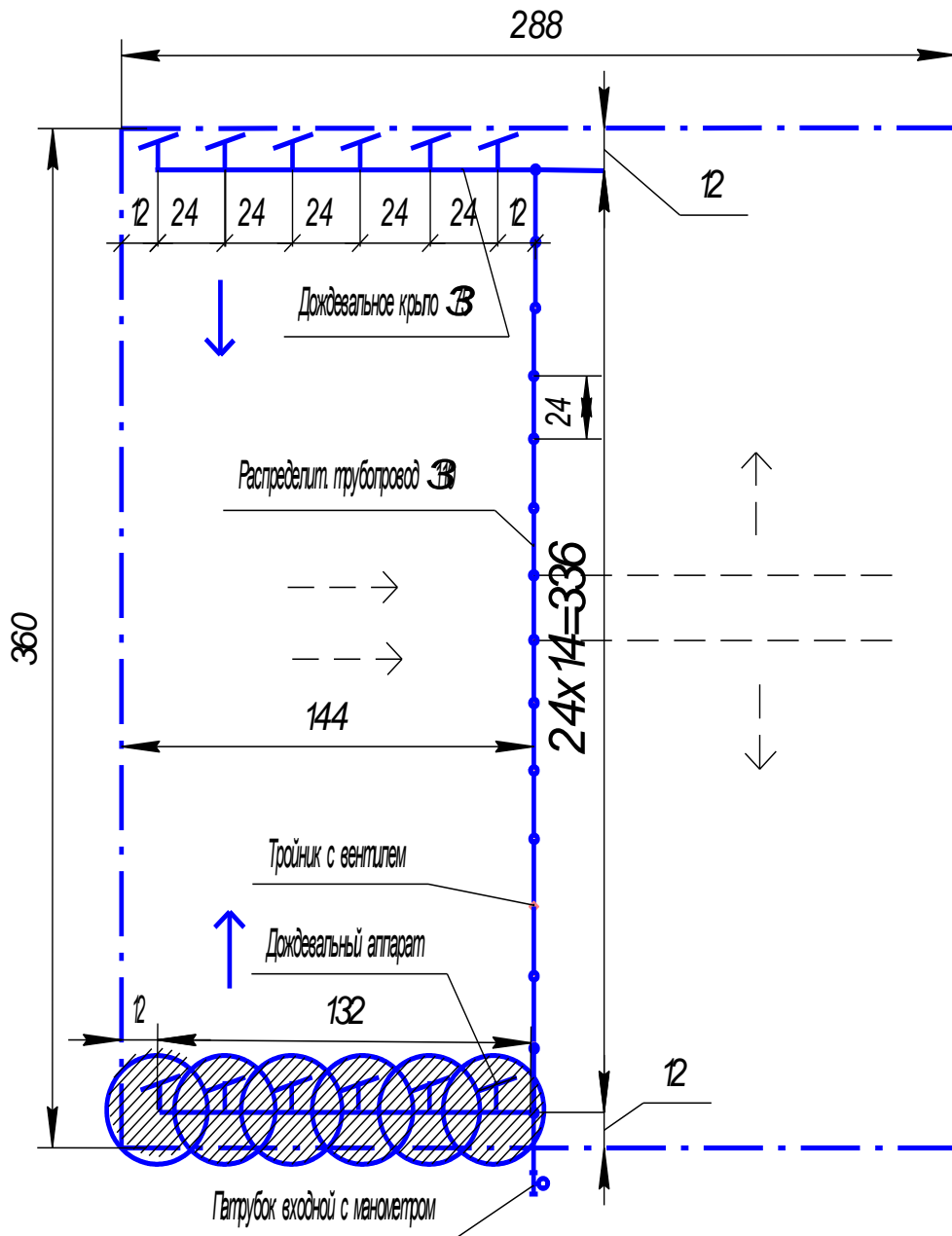


Рис. 1 – Типовая схема орошения комплектом КИ – 10 ( $F_{op}=10.4$  га.)

#### Устройство комплекта КИ-10.

Комплект КИ-10 состоит из распределительного трубопровода, двух переносных дождевальных крыльев со среднеструйными аппаратами, соединительной и запорно-регулирующей арматуры, входного патрубка и манометра (рис. 1).

Устройство быстросборно-разборных трубопроводов комплекта КИ-10.

В комплекте КИ-10 используются полиэтиленовые трубы для работы при напорах до 60 м. Трубы длиной 6 м с фасками, оснащены двумя металлическими хомутами, установленными на концах труб. При монтаже трубы соединяются между собой двухсторонними муфтами из полиуретана с двумя самоуплотняющимися резиновыми манжетами и фиксируются с помощью специальных стальных скоб, вставляемых в отверстия «ушек» металлических хомутов соседних труб.

Транспортирующий трубопровод, поставляемый по просьбе заказчика, предназначен для подачи воды от источника – гидранта оросительной сети или насосной станции к распределительному трубопроводу. Он монтируется из полиэтиленовых труб  $\varnothing$  110мм длиной по 6м с помощью быстросборно - разборных соединительных двухсторонних муфт. Общая длина транспортирующего трубопровода до 150м – в зависимости от расстояния от водоисточника до орошаемого участка.

Распределительный трубопровод длиной 348 м собирается из полиэтиленовых труб  $\varnothing$  110 мм длиной по 6м с помощью двухсторонних муфт и включает в себя 14 тройников  $\varnothing$ 110x110x75 мм и один концевой угольник с вентилями, расположенных через 24 м друг от друга и служащих для присоединения к ним дождевальных крыльев.

Комплект включает в себя два переносных дождевальных крыла длиной по 132м каждое. Крыло собирают из 22 шестиметровых полиэтиленовых труб  $\varnothing$  75 мм. На каждом крыле устанавливают 6 дождевальных аппаратов с расстоянием между ними 24 м, причем первый аппарат устанавливают на расстоянии 12 м от начала дождевального крыла.

Дождевальные аппараты устанавливаются через переходники на стояках, ввинчиваемых в патрубки соединительных муфт.

#### *Монтаж комплекта КИ-10.*

Одним из главных преимуществ комплекта КИ-10 является его мобильность, что дает возможность использовать комплект КИ-10 на поливе

наиболее отзывчивых культур севооборота на различных участках сельхозугодий.

Главным условием использования комплекта КИ-10 является наличие водисточника: гидранта оросительной сети или открытого водоема с передвижной насосной станцией типа СНП (СНПЭ) 15/60.

Монтаж осуществляется согласно проекта (схемы), предварительно составленному специалистами хозяйства. Перед сборкой комплекта КИ-10 на участке, рекомендуется произвести предварительную разбивку этого участка в соответствии со схемой (рис.1).

Монтаж начинают от водозабора с прокладки транспортирующего трубопровода, протяженность которого определяется по расстоянию от водозаборного переходника до патрубка с манометром или первого тройника распределительного трубопровода.

Распределительный трубопровод  $\varnothing$  110 прокладывают посередине орошаемого участка. Первыми устанавливаются патрубок входной с манометром, муфта  $\varnothing$ 110, две трубы с муфтами и тройник, который должен находиться на расстоянии 12 м от границы орошаемого участка. Далее тройники устанавливают через каждые 24 м (через 4 трубы). В полном комплекте предусмотрена установка четырнадцати тройников и одного концевого угольника, которым заканчивается распределительный трубопровод (рис.2). Каждое соединение труб муфтами и соединение тройников с трубами и муфтами фиксируется двумя скобами (для  $\varnothing$  110 мм) (рис.3).



№ поз.	Наименование	Кол -во
1	Труба ПНД, Д110, L=6м	58
2	Труба ПНД, Д75, L=6м	44
3	Дождевальный аппарат	12
4	Муфта Д110	74
5	Муфта Д75 с резьбой 1"	12
6	Муфта проходная Д75	34
7	Манжета Д110	148
8	Манжета Д75	92
9	Хомут Д110	116
10	Хомут Д75	88
11	Скоба для труб Д110	148
12	Скоба для труб Д75	92
13	Тройник Д110 x 75	14
14	Угольник Д110 x 75	1
15	Заглушка Д75	2
16	Стойка	12
17	Распорка	12
18	Опора в сборе	12
19	Вентиль Д <sub>в</sub> 65 (2 1/2")	15
20	Патрубок вентиля	15
21	Патрубок входной	1
22	Манометр	1
23	Хомут Д50	12
24	Болт хомута Д110, М10х60	116
25	Болт хомута Д75, М8х50	88
26	Гайка М10	116
27	Гайка М8	112
28	Шайба 10.65г	116
29	Шайба 8.65г	100
30	Болт М8х20	12
31	Болт М8х35	12
32	Переходник 1" x 1 1/4"	12

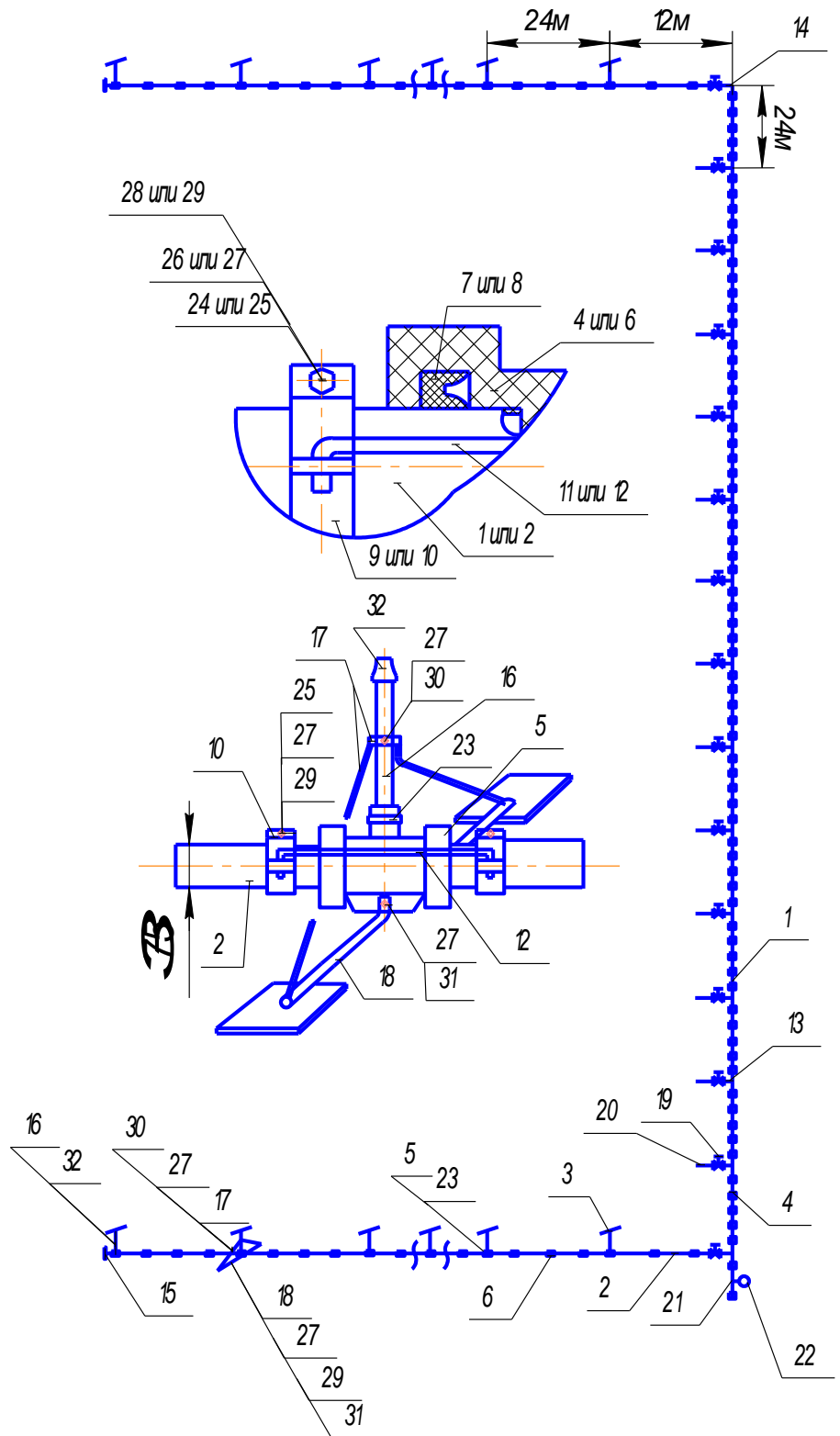


Рис.2 Монтажная схема комплекта КИ-10

Тройники (рис. 4) монтируются так, чтобы патрубки  $\varnothing 75$  мм с вентилями были направлены в одну сторону относительно направления распределительного трубопровода (все влево или вправо, в зависимости от намечаемой очередности полива участка, см. схему участка на рис.1).

К патрубкам тройников подсоединены вентили  $du 65$ , в них ввернуты патрубки, на которые одевают муфты  $\varnothing 75$  с манжетами.

Потом монтируют дождевальные крылья. Для удобства работы, крылья монтируются на первом тройнике и последнем угольнике.

В муфту тройника устанавливается труба 6 м, потом муфта и шестиметровая труба. На конец второй шестиметровой трубы устанавливают рабочую муфту со стояком, опорой и дождевальным аппаратом (рис.5,6). Далее муфты с дождевальными аппаратами устанавливаются через 24м (4 шестиметровые трубы). Каждое соединение труб муфтами фиксируется двумя скобами (для  $\varnothing 75$  мм).

В последние муфты дождевальных крыльев устанавливают заглушки  $\varnothing 75$  мм, которые, также, крепят скобами. Комплект готов к работе.

#### *Работа комплекта КИ-10.*

Работа комплекта начинается с заполнения трубопроводов водой.

С этой целью, при наполовину открытом вентиле дальнего от водозабора крыла, плавно открывают задвижку в голове транспортирующего трубопровода. Открытие задвижки осуществляют медленно, в два приема. Заполнение трубопроводов производят при частичном (на 30...50%) открытии задвижки. Первичное заполнение осуществляется в зависимости от протяженности транспортирующего и распределительного трубопроводов в течение 10...20мин.

О полном заполнении трубопроводов свидетельствует начало работы дождевальных аппаратов. После чего задвижка в голове транспортирующего трубопровода открывается полностью, но с таким расчетом, чтобы давление на манометре, установленного в патрулке входном распределительного трубопровода, не превышало 0,60 МПа.



Рис. 3. Соединение труб в муфте



Рис. 4. Тройник



Рис.5.Дождевальный аппарат на стояке



Рис. 6. Установка стояка в муфте

После заполнения трубопроводов, регулируют вентилем давление в головке дождевального крыла (оно должно быть в пределах 0,45...0,50 МПа).

Полив осуществляется одним дождевальным крылом.

После выдачи необходимой поливной нормы (которую определяют по времени полива крылом), открывают наполовину вентиль на втором дождевальном крыле, после чего перекрывают подачу воды в первое крыло и регулируют давление вентилем в начале второго крыла.

В период полива вторым дождевальным крылом осуществляют перенос первого крыла на следующую (по направлению к центру орошаемого участка) позицию.

При этом демонтаж крыла начинают в порядке, обратном его первоначальному монтажу.

Общее время демонтажа, переноски и монтажа крыла не превышает одного часа, а время полива на одной позиции не менее трех часов, поэтому можно рекомендовать начинать демонтаж крыла через 40-60 минут после окончания полива. За это время дождевальное крыло частично освобождается от воды, почва несколько просохнет, что облегчает процесс демонтажа и переноску труб.

Аналогично осуществляется дальнейшая работа комплекта, что обеспечивает непрерывность процесса полива.

После того, как будет произведен полив последней позиции на левой (или правой) половине участка, прекращают подачу воды в комплект и, разъединив соединительные скобы, разворачивают тройники так, чтобы патрубки  $\varnothing 75$  с вентилями были направлены в другую сторону от оси распределительного трубопровода, фиксируют их скобами в этом положении и осуществляют полив второй половины орошаемого участка.

После того, как будет полита вся площадь, дождевальные крылья переносят в исходное положение, разворачивают тройники и начинают второй цикл полива.

### Комплект ирригационного оборудования КИ-15.

#### Назначение и техническая характеристика.

Комплект ирригационного оборудования КИ-15 (далее «комплект КИ-15») предназначен для поливов технических, кормовых, овощных и бахчевых культур, картофеля, сенокосов и пастбищ во всех зонах орошаемого земледелия на площади до 10 га при общем положительном уклоне не более 0,02 и местных уклонах до 0,05.

Техническая характеристика приведена в табл.1.

Таблица 1

Техническая характеристика КИ-15

№ п/п	Показатели	Значения
1.	Расход воды, л/с	14,0...15,0
2.	Напор в патрубке входном, м	до 60
3.	Напор в начале дождевального крыла, м	45-50
4.	Орошаемая площадь, га	15,67
5.	Площадь одновременного полива, га	0,46
6.	Количество одновременно работающих дождевальных аппаратов	8
7.	Расстояния между тройниками и аппаратами, м	24
8.	Средняя интенсивность дождя с учетом перекрытия, мм/час	10,96...11,74
9.	Продолжительность полива одной позиции при поливной норме 300 м <sup>3</sup> /га, час	2,74...2,55
10.	Количество обслуживающего персонала, чел.	2
11.	Коэффициент эффективного полива	0,6...0,65

В состав комплекта входят распределительный трубопровод и два переносных дождевальных крыла, осуществляющих полив попеременно (рис.1).

Комплект КИ-15 может осуществлять забор воды от гидрантов закрытой оросительной сети или передвижных насосных станций, устанавливаемых у открытого водоисточника.

### Устройство и работа комплекта КИ-15.

Комплект КИ-15 состоит из распределительного трубопровода  $\varnothing 110$  мм, двух переносных дождевальных крыльев  $\varnothing 90$  мм со среднеструйными аппаратами, соединительной и запорно-регулирующей арматуры, входного патрубка и манометра (рис. 1).

Устройство быстросборно-разборных трубопроводов комплекта КИ-15.

В комплекте КИ-15 используются полиэтиленовые трубы для работы при напорах до 60 м. Трубы длиной 6 м с фасками, оснащены двумя металлическими хомутами, установленными на концах труб (рис.2). При монтаже трубы соединяются между собой двухсторонними муфтами из полиуретана с двумя самоуплотняющимися резиновыми манжетами и фиксируются с помощью специальных стальных скоб, вставляемых в отверстия «ушек» металлических хомутов соседних труб (рис. 3).

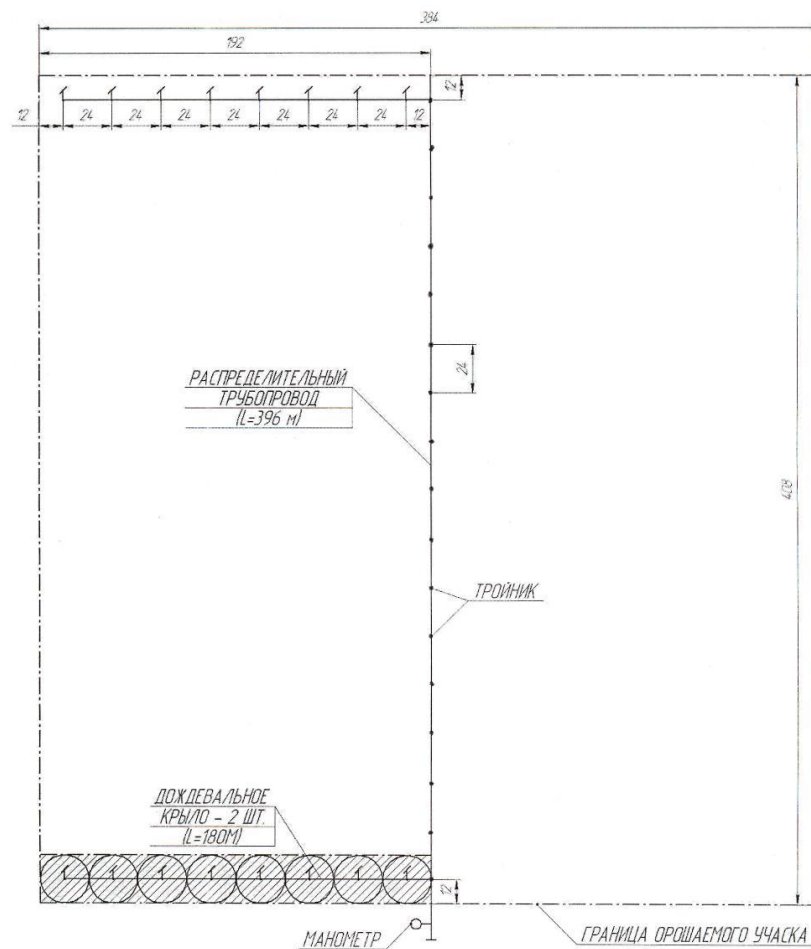


Рис. 1. Схема участка и монтажа комплекта КИ-15



Рис. 2 Установка хомута на трубе



Рис. 3 Соединение труб в муфте

Транспортирующий трубопровод, поставляемый по просьбе заказчика, предназначен для подачи воды от источника – гидранта оросительной сети или насосной станции к распределительному трубопроводу. Он монтируется из полиэтиленовых труб  $\varnothing 110$  мм длиной по 6 м с помощью быстросборно - разборных соединительных двухсторонних муфт. Общая длина транспортирующего трубопровода до 150 м – в зависимости от расстояния от водоисточника до орошаемого участка.

Распределительный трубопровод длиной 396 м собирается из полиэтиленовых труб  $\varnothing 110$  мм длиной по 6 м с помощью двухсторонних муфт и включает в себя 16 тройников  $\varnothing 110 \times 110 \times 90$  мм (рис.4) и один концевой угольник с вентилями или кранами, расположенных через 24 м друг от друга и служащих для присоединения к ним дождевальных крыльев.

Комплект включает в себя два переносных дождевальных крыла длиной по 180 м каждое. Крыло собирают из 30 шестиметровых полиэтиленовых труб  $\varnothing 90$  мм. На каждом крыле устанавливают 8 дождевальных аппаратов с расстоянием между ними 24 м, причем первый аппарат устанавливают на расстоянии 12 м от начала дождевального крыла.

Дождевальные аппараты (рис.5) устанавливаются на стояки стальных патрубков с опорами (рис. 6).



Рис. 4. Тройник



Рис. 5. Дождевальный аппарат на стояке

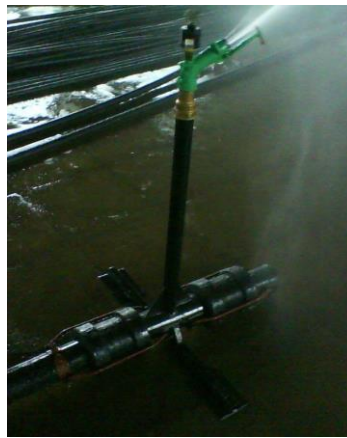


Рис. 6. Патрубок со стояком, опорой и дождевальным аппаратом

#### *Монтаж комплекта КИ-15.*

Главным условием использования комплекта КИ-15 является наличие водоисточника: гидранта оросительной сети или открытого водоема с передвижной насосной станцией.

Монтаж осуществляется согласно проекта (схемы), предварительно составленному специалистами хозяйства. Перед сборкой комплекта КИ-15 на участке, рекомендуется произвести предварительную разбивку этого участка в соответствии со схемой (рис. 1).

Монтаж начинают от водозабора с прокладки транспортирующего трубопровода, протяженность которого определяется по расстоянию от водозаборного переходника до патрубка с манометром или первого тройника распределительного трубопровода.



№ поз	Наименование	Кол-во
1	Труба ПЗ, $\Phi 110$ , $l=6$ м	66
2	Труба ПЗ, $\Phi 90$ , $l=6$ м	60
3	Асжаевальный атт.	16
4	Муфта $\Phi 110$	84
5	Муфта $\Phi 90$	78
6	Манжета $\Phi 110$	168
7	Манжета $\Phi 90$	156
8	Хомут $\Phi 110$	132
9	Хомут $\Phi 90$	120
10	Скоба труб $\Phi 110$	168
11	Скоба труб $\Phi 90$	156
12	Тройник $\Phi 110 \times 90$	16
13	Узольник $\Phi 110 \times 90$	1
14	Заглушка $\Phi 90$	2
15	Патрубок со стояком и спорой	16
16	Вентиль	17
17	Патрубок вентиля	17
18	Патрубок входной	1
19	Манометр	1

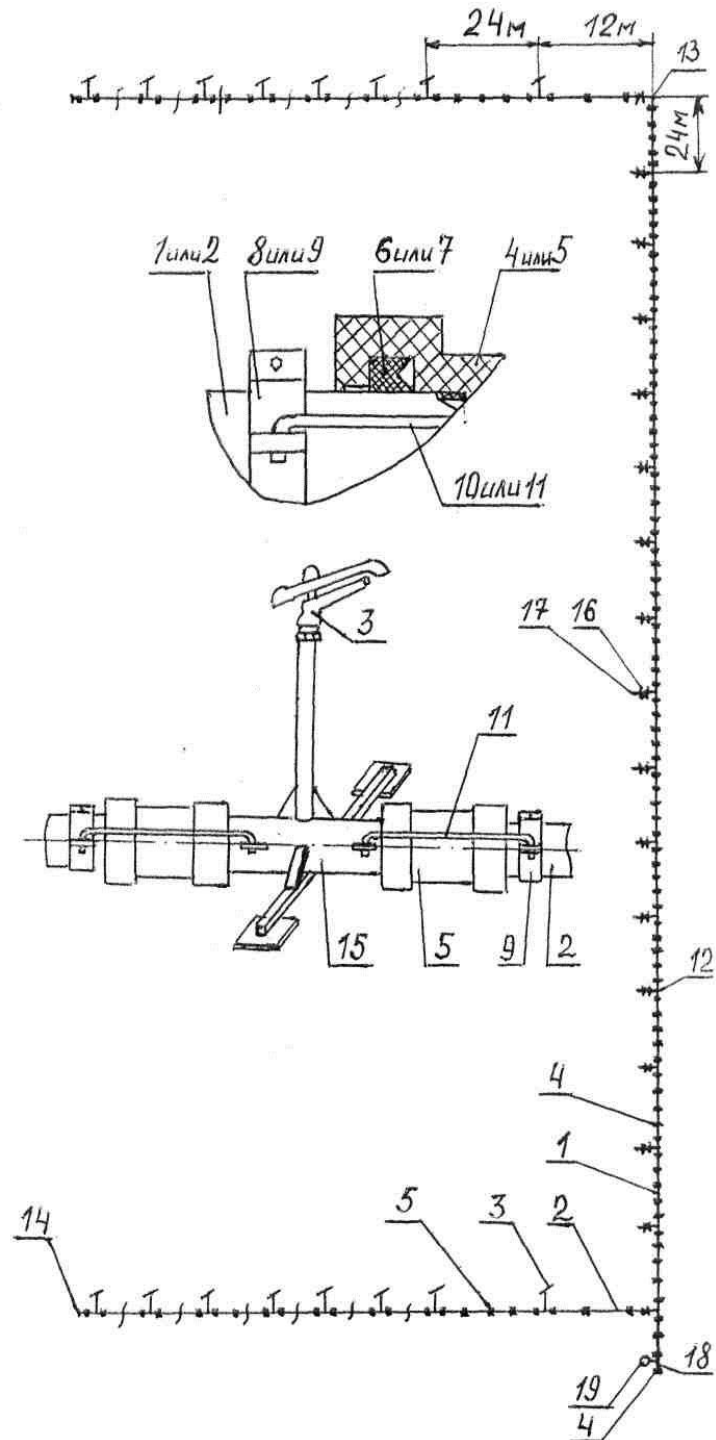


Рис. 7. Монтажная схема комплекта КИ-15

Распределительный трубопровод  $\Phi 110$  прокладывают посередине орошаемого участка. Первыми устанавливаются патрубок входной с манометром, муфта  $\Phi 110$ , две трубы с муфтами и тройник, который должен находиться на расстоянии 12 м от границы орошаемого участка. Далее тройники устанавливают через каждые 24 м (через 4 трубы). В полном комплекте преду-

смотрена установка шестнадцати тройников и одного концевой угольника, которым заканчивается распределительный трубопровод (рис.7). Каждое соединение труб муфтами и соединение тройников с трубами муфтами фиксируется двумя скобами (для  $\varnothing 110$  мм).

Тройники монтируются так, чтобы патрубки  $\varnothing 90$  мм с вентилями или кранами были направлены в одну сторону относительно направления распределительного трубопровода (все влево или вправо, в зависимости от намечаемой очередности полива участка, см. схему участка на рис.1).

К патрубкам тройников подсоединены вентили  $du 80$ , в них ввернуты патрубки, на которые одевают муфты  $\varnothing 90$  с манжетами.

Потом монтируют дождевальные крылья. Для удобства работы, крылья монтируются на первом тройнике и последнем угольнике.

В муфту тройника устанавливается труба 6 м, потом муфта и шестиметровая труба. На конец второй шестиметровой трубы устанавливают муфту, в неё вставляют патрубок со стояком, опорой и дождевальным аппаратом. Далее патрубки с дождевальными аппаратами устанавливаются через 24м (4 шестиметровые трубы). Каждое соединение труб и патрубков муфтами фиксируется двумя скобами (для  $\varnothing 90$  мм).

В последние муфты дождевальных крыльев устанавливают заглушки  $\varnothing 90$  мм, которые, также, крепят скобами. Комплект готов к работе.

#### *Работа комплекта КИ-15.*

Работа комплекта начинается с заполнения трубопроводов водой.

С этой целью, при наполовину открытом вентиле дальнего от водозабора крыла, плавно открывают задвижку в голове транспортирующего трубопровода. Открытие задвижки осуществляют медленно, в два приема. Заполнение трубопроводов производят при частичном (на 30...50%) открытии задвижки. Первичное заполнение осуществляется в зависимости от протяженности транспортирующего и распределительного трубопроводов в течение 10...20мин.

О полном заполнении трубопроводов свидетельствует начало работы дождевальных аппаратов. После чего задвижка в голове транспортирующего трубопровода открывается полностью, но с таким расчетом, чтобы давление на манометре, установленного в патрубке входном распределительного трубопровода, не превышало 0,60 МПа.

После заполнения трубопроводов, регулируют вентилем давление в голове дождевального крыла (оно должно быть в пределах 0,45...0,50 МПа).

Полив осуществляется одним дождевальным крылом.

После выдачи необходимой поливной нормы (которую определяют по времени полива крылом), открывают наполовину вентиль на втором дождевальном крыле, после чего перекрывают подачу воды в первое крыло и регулируют давление вентилем в начале второго крыла.

В период полива вторым дождевальным крылом осуществляют перенос первого крыла на следующую (по направлению к центру орошаемого участка) позицию.

При этом демонтаж крыла начинают в порядке, обратном его первоначальному монтажу.

Общее время демонтажа, переноски и монтажа крыла не превышает одного часа, а время полива на одной позиции не менее трех часов, поэтому можно рекомендовать начинать демонтаж крыла через 40-60 минут после окончания полива. За это время дождевальное крыло частично освобождается от воды, почва несколько просохнет, что облегчает процесс демонтажа и переноску труб.

Аналогично осуществляется дальнейшая работа комплекта, что обеспечивает непрерывность процесса полива.

После того, как будет произведен полив последней позиции на левой (или правой) половине участка, прекращают подачу воды в комплект и, разъединив соединительные скобы, разворачивают тройники так, чтобы патрубки  $\varnothing 90$  с вентилями были направлены в другую сторону от оси распределитель-

ного трубопровода, фиксируют их скобами в этом положении и осуществляют полив второй половины орошаемого участка.

После того, как будет полита вся площадь, дождевальные крылья переносят в исходное положение, разворачивают тройники и начинают второй цикл полива.

## Дождеватель дальнеструйный на передвижной тележке

### ДДПТ-30 (мобильный комплект)

*Назначение и техническая характеристика.*

Мобильный комплект с дальнеструйным дождевателем предназначен для орошения технических, кормовых, овощных и бахчевых культур, картофеля, сенокосов и пастбищ на торфяных, песчаных, супесчаных и среднесуглинистых почвах на площадях до 40 га и при общем уклоне участка не более 0,02 и местных уклонах до 0,05.

Мобильный комплект применим для полива сельскохозяйственных культур во всех зонах орошаемого земледелия Российской Федерации со средней скоростью ветра в период полива до 5 м/с.

Комплект работает позиционно от гидрантов закрытой оросительной сети и дополнительного трубопровода, с последующим перемещением на другую позицию оператором-поливальщиком.

Мобильный комплект, в зависимости от применяемого дальнеструйного дождевального аппарата, имеет две модификации.

Технические характеристики модификаций приведены в таблице 1.

Таблица 1.

Техническая характеристика модификаций мобильных комплектов

№ п/п	Показатели	Значения	
		ДДПТ-15	ДДПТ-30
1	2	3	4
1.	Марка применяемого дождевального аппарата	ДД-15	ДД-30
2.	Расход воды, л/с	15...17,5	15...30
3.	Напор на входе, м	50...60	50...60
4.	Диаметр наконечников, мм	26	26, 30, 34
5.	Радиус действия, м	50...55	50...70
6.	Площадь орошения с одной позиции, га	0,78...0,95	0,78...1,54
7.	Интенсивность дождя без перекрытия, мм/мин	0,11	0,11...0,117
8.	Частота вращения, об/мин	0,2	0,2
9.	Технология полива	По кругу и сектору	

10.	Коэффициент использования эксплуатационного времени	0,9	0,9
11.	Коэффициент эффективного полива, не менее	0,6	0,6
12.	Срок службы, лет	8	8
13.	Коэффициент готовности	0,98	0,98
14.	Коэффициент надежности технологического процесса	0,98	0,98
15.	Диаметр патрубка на гидранте для подсоединения муфты $\varnothing 110$	Труба $\varnothing 110$ мм с двумя ушками	

*Устройство мобильного комплекта.*

Комплект состоит из быстросборного полиэтиленового трубопровода  $\varnothing 110$  мм с муфтами, передвижной тележки на пневматическом ходу, на которой установлен дальнеструйный дождевальная аппарат ДД-15 или ДД-30 и манометр (рис. 1). Узлы подсоединения трубопровода  $\varnothing 110$  к гидранту (поз.2) входят в состав оросительной сети и комплектуются ими при реконструкции.

**По заказу потребителя, мобильный комплект может комплектоваться узлом подсоединения к существующим гидрантам с колонками, при предоставлении заказчиком высоты гидранта, эскизов или чертежей колонки на гидранте.**

Быстросборный транспортирующий трубопровод предназначен для подачи воды от гидранта оросительной сети к передвижной тележке с дальнеструйным дождевальным аппаратом. Трубопровод монтируют из полиэтиленовых труб  $\varnothing 110$  мм, длиной по 6 м, которые соединяются с помощью быстроразборных соединительных двухсторонних муфт с манжетами. К патрубку узла подсоединения, закрепленному на гидранте оросительной сети и к тележке, трубопровод подсоединяется муфтами со скобами. На трубах с двух сторон установлены стальные хомуты, в проушины которых вставляют с двух сторон скобы, фиксируя таким образом соединение двух труб в муфте (рис. 2).

Передвижная тележка (рис. 3 и 4) состоит из рамы 1, на которой закреплен стояк 2 с дождевальным аппаратом 3. Рама установлена на четырех пневматических колесах 4. Впереди к раме, с возможностью поворота, прикреплено водило 5 и ручка 6. Подводящая труба 7 через муфту 8 соединяется с разборным транспортирующим трубопроводом 9.

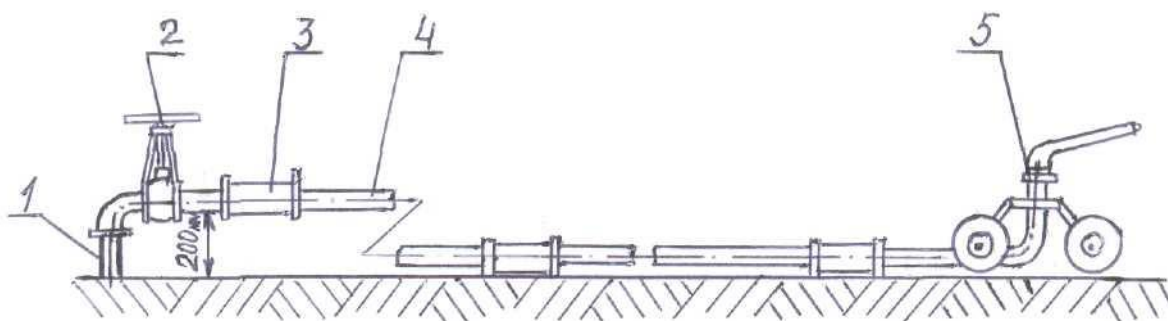


Рис.1. Общий вид комплекта.

1 – гидрант оросительной сети; 2 – узел подсоединения трубопровода  $\varnothing 110$  к гидранту; 3 – муфта  $\varnothing 110$ ; 4 – полиэтиленовая труба  $\varnothing 110$ ,  $l = 6\text{ м}$ ; 5 – тележка с дождевальным аппаратом.

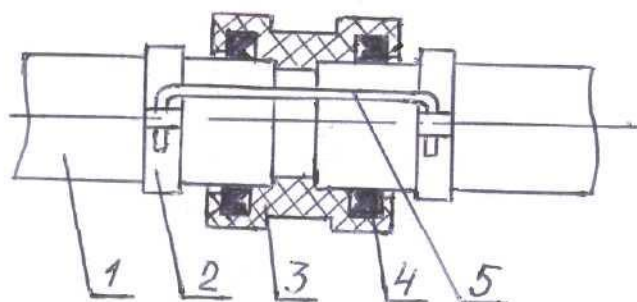


Рис. 2. Соединение труб.

1 – полиэтиленовая труба  $\varnothing 110$ ,  $l = 6\text{ м}$ ; 2 – хомут трубы; 3 – муфта; 4 – манжета; 5 – скоба

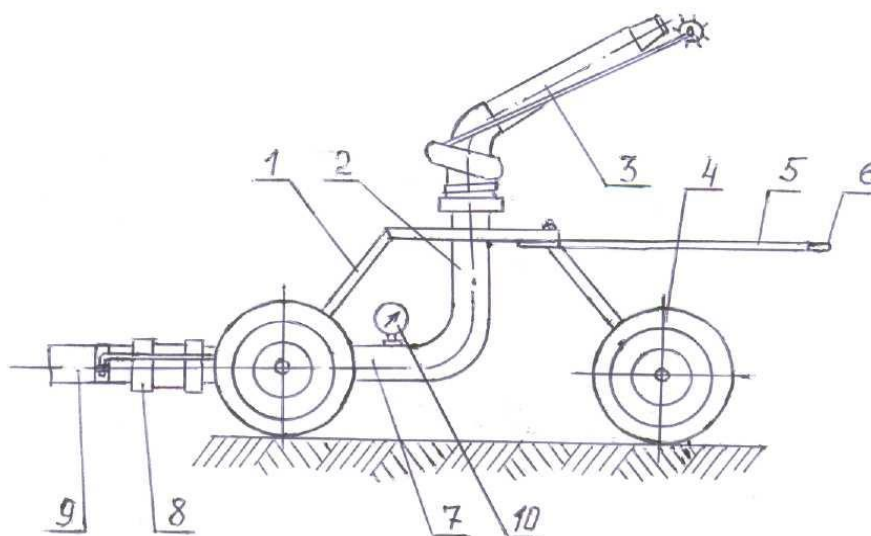


Рис. 3. Передвижная тележка.

1 – рама; 2 – стояк; 3 – дождевальный аппарат; 4 – колесо;  
 5 – водило; 6 – ручка; 7 – подводящая труба тележки; 8 – муфта;  
 9 – трубопровод; 10 – манометр



Рис. 4. Передвижная тележка



### ***Монтаж мобильного комплекта***

Конструктивное исполнение комплекта и его состав позволяют использовать его на различных оросительных системах.

К патрубку узла подсоединения, закрепленному под углом на гидранте оросительной сети подсоединяют муфту. В муфту вставляют полиэтиленовую трубу. Соединение трубы и патрубка фиксируют двумя скобами. Далее последовательно раскладывают следующие трубы с муфтами, и каждое соединение фиксируется скобами. К последней муфте разборного трубопровода подсоединяют подводящую трубу 7 (рис. 3, 4) передвижной тележки.

Комплект готов к работе.

### ***Работа комплекта***

Работа комплекта начинается с заполнения трубопровода водой при частичном (на 30-50%) открытии задвижки гидранта оросительной сети. Первичное заполнение осуществляется в течение нескольких минут. О полном заполнении свидетельствует начало работы дождевального аппарата. После этого, задвижку открывают полностью, но с таким расчетом, чтобы давление перед аппаратом не превышало 0,55-0,6 МПа. Рабочее давление контролируют по манометру, установленному у гидранта или на тележке, перед дождевальным аппаратом.

Полив осуществляется, как минимум, двумя передвижными комплектами. После выдачи необходимой поливной нормы (которую определяют по времени полива), перекрывают задвижку на гидранте, отсоединяют подводящую трубу и тележку за ручку перемещают на другую позицию.

На следующей позиции тележку с дождевальным аппаратом подключают непосредственно к гидранту через узел подсоединения, открывают задвижку и процесс полива повторяется.

Во время полива операторы-поливальщики разбирают трубопровод и переносят его к следующему гидранту. Сборка трубопровода осуществляется с учетом возможного его подсоединения к узлу подсоединения к гидранту,

после того, как полив непосредственно от гидранта будет закончен и тележку необходимо переместить на конец собранного трубопровода.

Далее процесс полива, перемещения тележки и разборного трубопровода повторяется.

## Шланговый дождеватель с двумя барабанами и ручным приводом

### Назначение и техническая характеристика.

Шланговый дождеватель с двумя барабанами и ручным приводом предназначен для полива различных сельскохозяйственных культур на садовых, приусадебных и мелкофермерских участках площадью до 4га во всех зонах орошаемого земледелия Российской Федерации.

Шланговый дождеватель может поставляться с распределительным полиэтиленовым трубопроводом  $\varnothing$  75мм.

Техническая характеристика приведена в таблице 1.

Таблица 1.

№ п/п	Показатели	Значения
1.	Расход двумя аппаратами, л/с	2,2
2.	Напор у аппарата, м	30
3.	Орошаемая площадь, га	до 4,0-2,5
4.	Площадь полива с одной позиции, га	0,194...0,26
5.	Количество дождевательных аппаратов в дождевателе в т.ч. одновременно работающих	2 1...2
6.	Средняя интенсивность дождя, мм/час	не более 12
7.	Продолжительность полива на одной позиции при поливной норме 300 м <sup>3</sup> /га, час	2,9...3,2
8.	Количество обслуживающего персонала, чел.	1
9.	Расстояние между позициями, м	18
10.	Подводящий трубопровод длина, м диаметр, мм	до 353 м 75

### Устройство шлангового дождевателя

Шланговый дождеватель (рис.1 а, 1 б) состоит из рамы 1 с двумя опорами 2, в которых жестко закреплен полый вал 3 с отверстиями. На валу 3 могут свободно и отдельно вращаться две катушки 4, состоящие из барабанов 5 и внутренних труб 6. Каждая внутренняя труба 6 в подшипниках скольжения с полым валом 3 имеет уплотнения (которые не показаны). К

внутренним трубам 6 приварены отводы 7 и 8 с кранами 9 и 10, к которым подсоединены полиэтиленовые трубы 11 и 12, намотанные на барабаны 5 в разные стороны. На концах труб через муфты 13 подсоединены опоры 14 с дождевальными аппаратами 15.

В рабочем и транспортном положениях каждая катушка жестко зафиксирована стопором 16 к раме 1.

Один конец полого вала 3 заглушен, а к другому подсоединен резиновый шланг с патрубком, предназначенный для подключения дождевателя через муфту к тройнику  $\varnothing 75$  распределительного трубопровода.

**Конструкция патрубка может изменяться по просьбе заказчика, после предоставления им эскизов с размерами существующего узла подсоединения.**

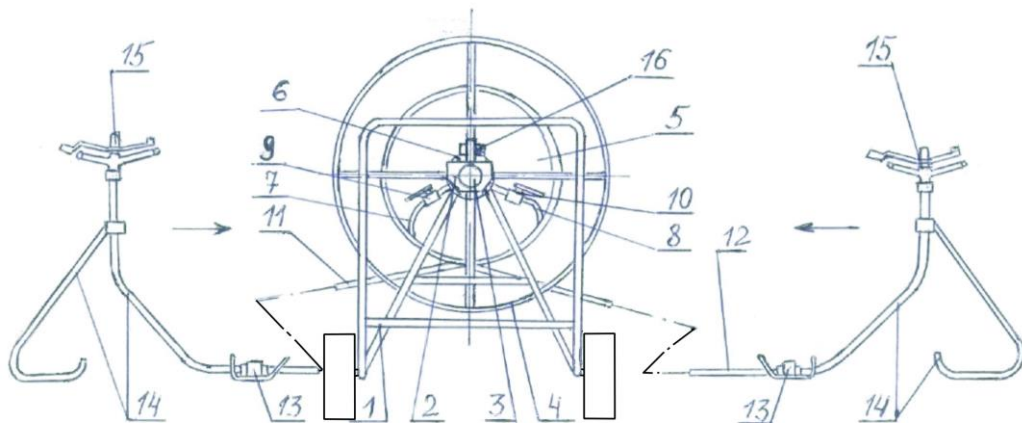


Рис. 1 а. Шланговый дождеватель.

1 – рама; 2 – опора рамы; 3 – полый вал; 4 – катушка; 5 – барабан;  
6 – внутренняя труба; 7,8 – отвод; 9,10 – кран; 11,12 – полиэтиленовая  
труба  $\varnothing 32$ ,  $l = 50$ м; 13 – муфта; 14 – опора; 15- дождевальнй аппарат;  
16 – стопор.



Рис. 1 б – Шланговый дождеватель

*Подготовка дождевателя к работе.*

Оператор-поливальщик за поперечину рамы перемещает дождеватель без опор с аппаратами на позицию для полива. После этого он разматывает трубы в противоположные стороны. При этом стопоры не фиксируют жестко катушки с рамой. В запланированные места для полива переносят опоры с дождевальными аппаратами и при помощи муфт соединяют их с размотанными трубами. Подсоединяют резиновый шланг с патрубком к тройнику распределительного трубопровода, а катушки фиксируют жестко с рамой стопорами. Шланговый дождеватель готов к работе.

*Работа дождевателя.*

Для проведения полива открывают кран, вентиль или задвижку на тройнике распределительного трубопровода. Вода под давлением по шлангу, полуму валу 3, через внутренние трубы 6, отводы 7, 8, с кранами 9,10, (которые открыты), трубам 11 и 12 поступает в дождевательные аппараты 15 и происходит полив участка с двух сторон от дождевателя. После полива на пер-

вой позиции, оператор-поливальщик освобождает от стопора 16 одну из катушек и начинает вращать ее за внешний обод. Шланг наматывается на барабан до перемещения опоры с аппаратом до следующей позиции, с учетом перекрытия. Катушка фиксируется. Перемещение осуществляют при работающем аппарате до метки, нанесенной на полиэтиленовой трубе, обеспечивая заданное расстояние между позициями.

Перемещение второго дождевального аппарата осуществляют также. Процесс полива продолжается на второй позиции.

Конструкция дождевателя позволяет проводить полив различных сельскохозяйственных культур разными поливными нормами. Для этого, например, одну катушку оставляют проводить полив, а другую вращают, шланг наматывается, перемещая опору с аппаратом на новую позицию. Полив обоими дождевальными аппаратами при этом не прекращается. При необходимости, поливать можно одним аппаратом, второй отключают закрытием крана.

После полива всего участка на первой позиции, шланговый дождеватель перемещают ко второму тройнику распределительного трубопровода и процесс полива продолжается.

Схема полива шланговым дождевателем с разборным полиэтиленовым трубопроводом приведена на рис. 2.

Для того, чтобы не отключать насосную станцию при перемещении дождевателя, на участке необходимо иметь второй дождеватель, который в это время проводит полив.

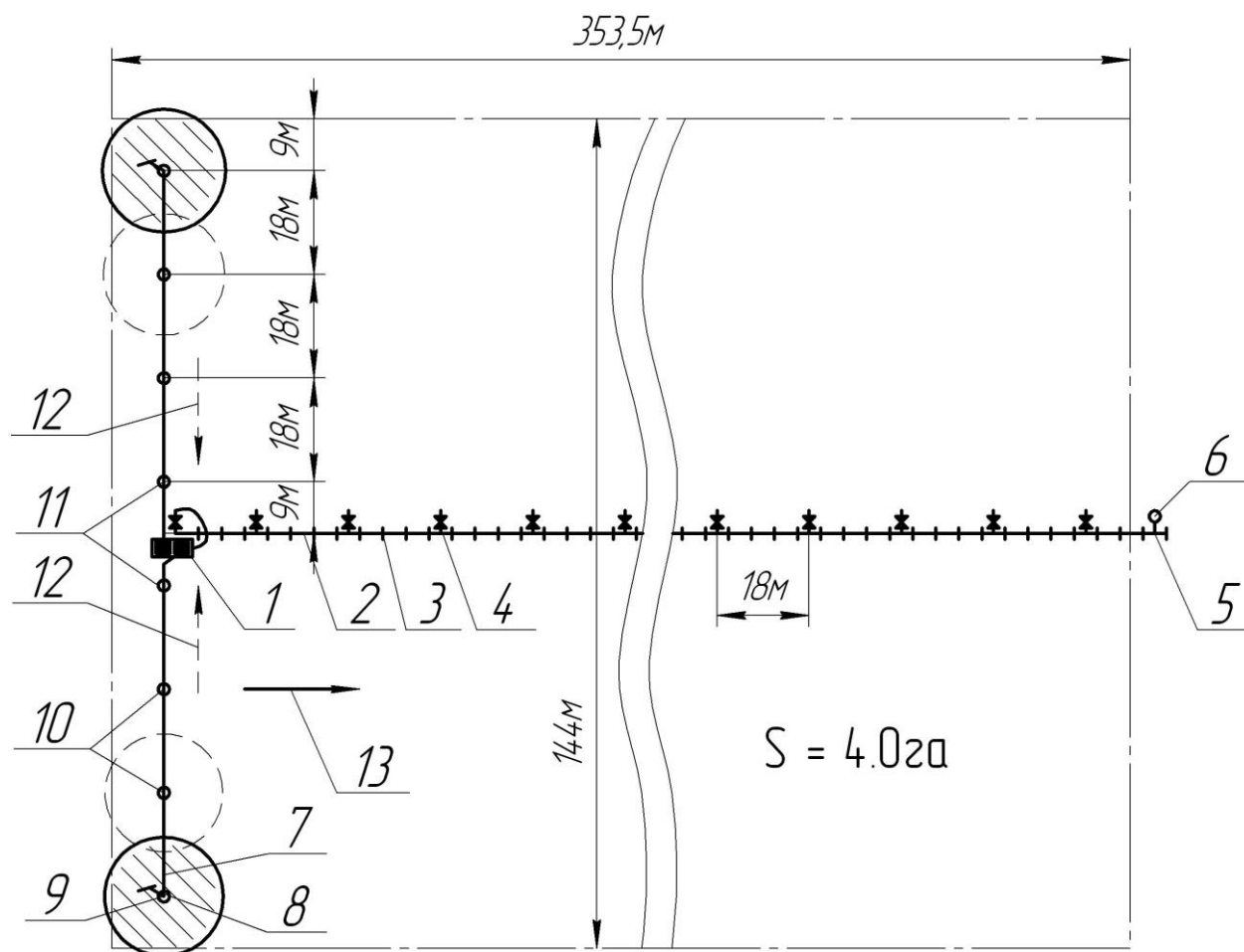


Рис. 2. Схема полива участка шланговым дождевателем с комплектом разборного трубопровода  $\varnothing 75$ .

1 – шланговый дождеватель; 2 – труба п/э,  $l = 6\text{ м}$ ,  $\varnothing 75\text{ мм}$ ; 3 – муфта  $\varnothing 75$ ; 4 – тройник с вентилем Ду 65; 5 – патрубок входной; 6 – манометр; 7 – трубопровод дождевателя; 8 – дождевальная аппаратура (Д.А.) на опоре; 9, 10, 11 – позиции Д.А. при поливе; 12 – направление перемещения аппарата; 13 – направление перемещения шлангового дождевателя вдоль трубопровода.

### Подкормщик для ирригационных комплектов

#### *Назначение и техническая характеристика.*

Подкормщик предназначен для внесения растворимых минеральных удобрений с поливной водой и применяется с комплектами ирригационного оборудования КИ-5, КИ-10, КИ-15, КИ-20, КИ-25, мобильным комплектом ДДПТ-30 и шланговым дождевателем во всех зонах орошаемого земледелия Российской Федерации, где эффективно дождевание и требуется внесение растворимых минеральных удобрений для повышения урожайности и плодородия почв.

Техническая характеристика приведена в табл.1.

Таблица 1

Техническая характеристика подкормщика

№ п/п	Показатели	Значения
1.	Марка подкормщика	ГП 01.000
2.	Рабочее давление, МПа	до 0,6
3.	Емкость бака, л	57
4.	Масса загружаемых удобрений, кг	до 60
5.	Время опорожнения, не более, мин.	40...60
6.	Масса, кг	82
7.	Обслуживающий персонал, чел.	1
8.	Диаметр подсоединительного патрубка, мм для комплекта КИ-5 для комплекта КИ-10	90 110
9.	Срок службы, лет	8
10.	Срок гарантии, лет	2

В состав подкормщика входят: корпус, фланец верхний с крышкой, смесительная камера, стакан с отверстиями и ручкой, подсоединительный патрубок с диафрагмой, кранами, подводящим и отводящим рукавами.

Подкормщик может поставляться отдельно или с комплектами за дополнительную плату.



*Устройство и работа подкормщика.*

Подкормщик (рис.1) состоит из корпуса 1, выполненного из полиэтиленовой трубы, сверху заглушенного фланцем 2 с крышкой 3, а снизу – камерой смесительной 4 с фланцем 5. Фланцы имеют кольцевые проточки, в которых корпус уплотняется резиновыми прокладками 6 и прижимаются шпильками 7 с гайками. Внутри корпуса установлен съемный цилиндр 8 с конусом 9, а внутри камеры смесительной – стакан с отверстиями 10 с конусом 11 и ручкой 12.

Камера смесительная 4 имеет опоры 13, подводящий 14 и отводящий 15 патрубки, которые шлангами 16 и 17, кранами 18 и 19 соединены с входным 20 и выходным 21 патрубками подсоединительного патрубка 22. Для слива воды и промывки водой подкормщика, установлен сливной кран 23 на патрубке 24.

Работает подкормщик следующим образом.

Подкормщик в сборе устанавливают вертикально на опоры 13 в начале участка и подсоединяют патрубок 22 к распределительному трубопроводу, причем стрелка на патрубке должна совпадать с направлением движения воды. Патрубок вставляют в муфту с манжетами и крепят с двух сторон скобами, вставляя их в отверстия ушек хомута на трубе и на патрубке. Далее, на патрубок устанавливают муфту и трубу, крепят их скобами. Процесс сборки распределительного трубопровода комплекта приводят согласно инструкции по эксплуатации. Краны 18, 19 и 23 закрыты.

## ГИДРОПОДКОРМЩИК К ДОЖДЕВАЛЬНЫМ МАШИНАМ И КОМПЛЕКТАМ

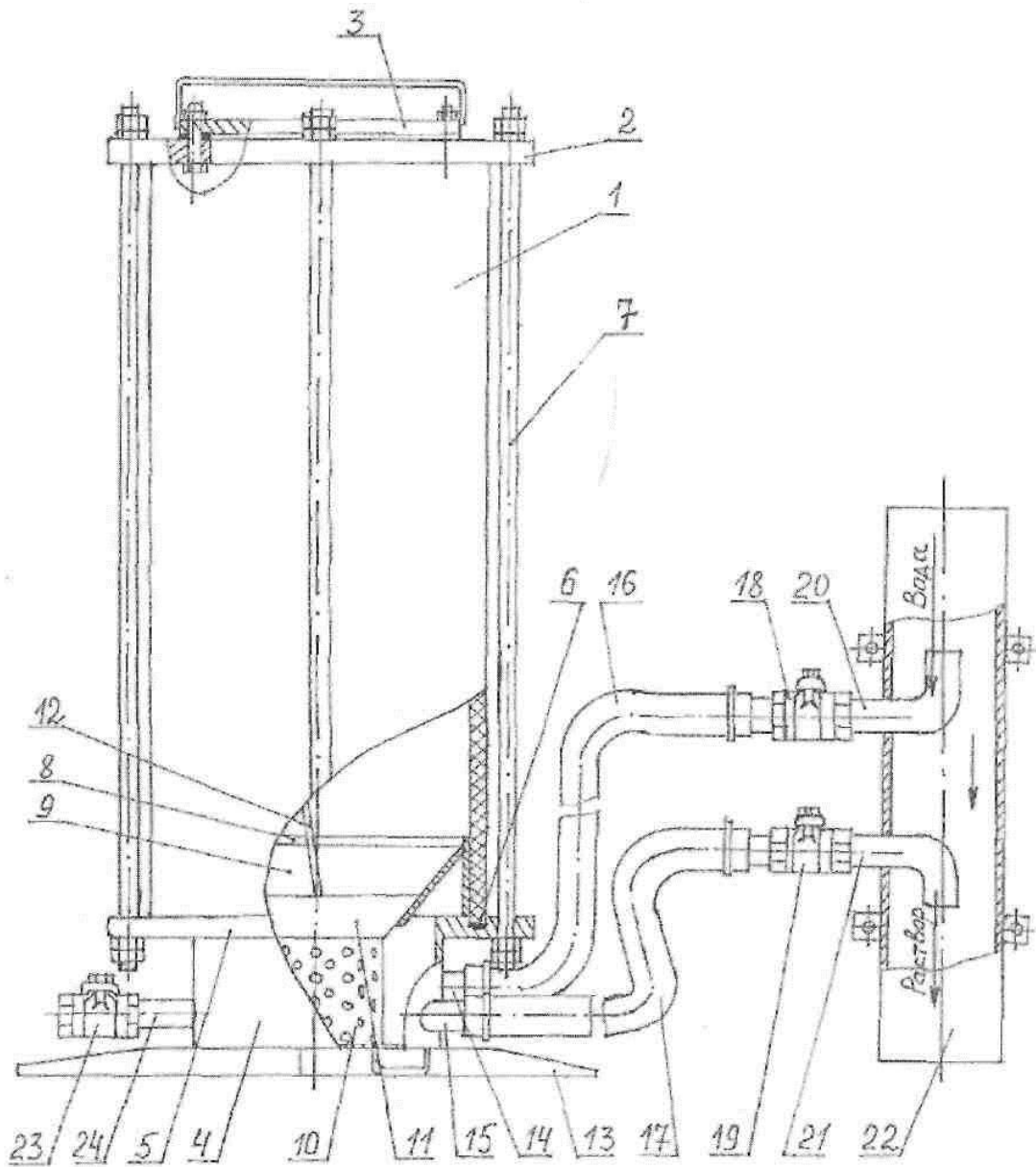


Рис. 1. Гидроподкормщик

1-корпус; 2-фланец; 3-крышка; 4-камера смесительная; 5-фланец камеры смесительной; 6-прокладка; 7-шпилька; 8-цилиндр; 9-конус цилиндра; 10-стакан; 11-конус стакана; 12-ручка стакана; 13-опора; 14-подводящий патрубков; 15-отводящий патрубков; 16 и 17-шланги; 18,19 и 23-краны; 20-входной патрубков; 21-выходной патрубков; 22-присоединительный патрубков; 24-сливной патрубков.

После начала стабильной работы дождевальных аппаратов, приводят загрузку необходимого количества удобрений в подкормщик. Для этого откручивают гайки и снимают крышку 3. Убеждаются в правильном расположении стакана 10 и цилиндра 8. Засыпав в корпус 1 необходимое количество удобрений, осторожно открывают кран 18, наполняют подкормщик водой доверху, закрывают кран 18 и тщательно закрывают крышку 3.

Для включения подкормщика в работу и для равномерной подачи удобрений, открывают кран – 18 на  $\frac{1}{2}$ , а кран 19 – полностью. Вода, за счет перепада давления, по входному патрубку 20, шлангу 16, подводящему патрубку 14 попадает в смесительную камеру 4 и растворяет удобрения через отверстия стакана 10.

Через отводящий патрубок 15, шланг 17, кран 19 и выходной патрубок 21 раствор попадает в присоединительный патрубок 22, где смешивается с общим потоком воды, а затем по распределительному трубопроводу и дождевальному крылу попадает в дождевальный аппарат и распределяется по орошаемой площади. Через 3...5 минут работы подкормщика, кран 18 открывают полностью. Количество подаваемого раствора можно регулировать краном 19. Для визуального наблюдения за поступлением удобрительных веществ в отводящем шланге 17 предусмотрена смотровая трубка из прозрачного органического стекла.

При внесении удобрений с водой при дождевании с начала поливают чистой водой, затем включают подкормщик и после выдачи удобрений, через 30-40 минут, далее снова проводят полив чистой водой.

За 5...7 минут до окончания полива на позиции, закрывают краны 18 и 19, открывают сливной кран 23, подкормщик опорожняется от воды, и закрывают кран.

Для внесения удобрений вторым дождевальным крылом, процесс загрузки удобрений, включения, полива и отключения подкормщика повторяют.

С подкормщиком поставляются ключи S=27x24 – 2шт., муфта с манжетами и две скобы.

Ключ предназначен для снятия крышки при заправке подкормщика удобрениями и для его разборки при ремонте.

Муфты и скобы используются для подсоединения патрубка к распределительному трубопроводу ирригационного комплекта.

*Использование по назначению.*

*Эксплуатационные ограничения.*

При эксплуатации подкормщика рабочее давление в распределительном трубопроводе перед присоединительным патрубком не должно превышать значения  $0,6^{+0,05}$  МПа.

После загрузки удобрениями, подкормщик необходимо осторожно заполнить его водой доверху, закрыть кран и крышку, что исключает образование воздушных подушек и гидроударов.

*Подготовка подкормщика к использованию.*

Перед подачей воды в распределительный трубопровод и присоединительный патрубок подкормщика необходимо проверить надежность установки его в вертикальном положении, надежность соединения муфт и скоб.

Убедиться в надежности крепления корпуса шпильками с гайками, закрытию кранов.

Загрузку подкормщика проводить только быстрорастворимыми минеральными удобрениями.

*Использование изделия.*

Использовать подкормщик можно только по прямому назначению.

Порядок работы подкормщика и последовательность действия оператора-поливальщика при его обслуживании согласно описанию в разделе 3.

*Техническое обслуживание.*

Конструкция подкормщика очень проста, поэтому его техническое обслуживание (ТО) ограничивается ежесменным ТО (ЕТО) и ТО при постановке на хранение и при снятии с хранения.

## Водозаборное устройство ВЗУ



предназначено для предотвращения попадания во всасывающую линию насосной станции молоди рыб, водорослей, плавающего мусора, обеспечивает автоматическую промывку фильтрующих элементов, что определяет повышение эксплуатационной надежности устройства.

Водозаборное устройство состоит из присоединительного фланца с патрубком, опорного диска, сороудерживающего барабана, сетчатого полотна, сетчатого каркаса, водоструйной флейты, питательного патрубка флейты, фиксирующих зажимов, болтов креп-

ления сороудерживающего барабана.

Водозаборное устройство в сборе монтируется на всасывающую линию насосной станции с помощью болтов с гайками. Между фланцами устанавливается резиновая прокладка. Затяжка болтов с гайками проводится равномерно, чтобы не допустить перекосов фланцев. При запуске насосной станции вода проходит через сороудерживающий барабан, сетчатое полотно, сетчатый каркас и поступает во всасывающую трубу насосного агрегата. При достижении в напорном патрубке определенного давления (расхода) начинает вращаться водоструйная флейта, которая не только очищает сетчатое полотно, но отпугивает рыбу от водозаборного устройства.

### Отличительные особенности

- Устройство включает три элемента защиты:
  - а) сороудерживающий барабан
  - б) установленное на каркасе с помощью зажимов сетчатое полотно,
  - в) вращающуюся водоструйную флейту, производящую обратную промывку сетчатого полотна.
- Осуществляет эколого-поведенческий способ защиты ихтиофауны.
- Простота замены и очистки сетчатого полотна.
- Небольшая масса изделия и большая производительность
- **Новизна:** патент РФ на изобретение № 2266366.

### Техническая характеристика

Марка водозаборного устройства (ВЗУ)	300	150	50	25
Условный проход присоединительного патрубка, мм	350	250	200	150
Пропускаемый расход, л/с	220÷300	100÷200	50÷95	20÷35
Расход, подаваемый для вращения флейты, л/с	до 7,5	6,0	5,0	3,0
Рабочий напор для вращения флейты, м	15÷30	15÷30	15÷30	15÷30
Скорость вращения флейты, об/мин	10÷40	10÷40	10÷40	10÷40
Минимальный размер защищаемых рыб, мм	10÷12	10÷12	10÷12	10÷12
Габаритные размеры, (НхД), мм	1450x1060	1100x860	850x660	680x420
Масса, кг	110	70	40	25

Таблица 1 – Передвижные насосные станции с двигателями внутреннего сгорания

Показатели	УН-1,5/70*	УН-5/70*	УН-15/70*	СНП-25/60А	СНП-25/70В*	СНП-50/80	СНП-50/80В (СНП-50/80В-1)	СНП-75-100	СНП-80/80 (СНП-80/80-1)	СНП-100/80	ДНУ-120/70	СНП-120/30	СНП-240/30	СНП-150/5А	СНП-300/7	СНП-500/10	IRIS-2350-DPZ (ЧЕХИЯ)
1	2	3	4	5	6	7	8	9	10	11	12	13	14	15	16	17	18
Подача, л/с	1,5	5	10...15	20...38	15...33	70...125 30...50	40...80	100...200 50...100	50...100	70...100	80...125	80...175	160...340	170...245	240...330	530...650	33...50
Напор, м	50	60...70	70...60	75...45	81...72	45...36 93...85	80...65	57...38 110...75	83...63	92...75	74...68	39...24	28...18	7,5...6	8,6...5,8	11...7	77...65
Марка насоса				4К-6	КН25.000	8М-9×2	Д320-50	ЦНМ-360-55/75	Д320-50	Д320-50	Д500-65	9К-14	14К-13	ОГ8-25Г	ОГ5-30-02	ПГ-50	125-NQZ-250
Диаметр рабочего колеса, мм				272	405	320	405	368	-	405	465	300	422	250	300	500	250
Частота вращения вала насоса, об/мин				2650	2000	1750	1750	1700	1700	1750	1500	1750	1100	1600	1450	980	2950
Допускаемая высота всасывания, м				3	3	3,5	3	3	3	3	5	3	3	1,5	2,5	2,5	4,5
Марка двигателя	МЗ 1,10 "Сун-гирь" (карбюратор)	Д12М	Д21А1	Д144-66 (Д37Е)	Д144-60	А-41Б	Д442-24 или ЯМ3236Г	ЯАЗ-М 206А	Д461-10 или ЯМ3238Г	ЯАЗ-М206А	К-272	А-41Б	А-01МБ	Д37Е-С3-1	Д144	А-01МБ	ZETOR 8001
Частота вращения вала двигателя, об/мин				1800	2000	1750		1700		1750	1500	1750	1750	1600	2000	1750	1800
Мощность двигателя, кВт	1,5	12	18,5	36,8	44	66,2	105	118	110	118	121,4	66,2	95,6	24,4	44	95,6	47,8
Всасывающий трубопровод:																	
диаметр, мм	32		60	125	125	200	250	200	250	200	250	250	350	260	335	500	150
длина, м			5	4,5	5	5	5	2 шт. по 4 м	5	2 шт. по 4 м	8	6	6	4,4	-	9	6,7
Напорный трубопровод:																	
диаметр, мм	32		50	РТ-180	Задвижка	РТ-180	Задвижка	РТ-250	Задвижка	РТ-180		РТ-250					
длина, м				180	Ду 150	180	Ду 200	250	Ду 200	180	150	250	350	300	335	500	125
				300		300		300				300	300	50	50	2	-
Размеры в транспортном положении, мм:																	
длина				3710	2140	4200	3600(4210)	5790	3600(4210)	4885	5170	5800	6100	3686	3664	4200	3650
ширина				2110	1100	2200	1180(2100)	1890	1180(2100)	1116	1630	2640	3300	2075	3180	1500	1300
высота				3015	1600	2400	2000(2500)	2440	2000(2500)	1770	1870	3200	3760	3500	3410	2120	1470
Размеры в рабочем положении, мм:																	
длина				8200	2500	9400		5790	3600	4385	5170	6830	7250	6062	3664	4200 (без труба-да)	-
ширина				2110	1200	2480		1890	1180	1850	5000 (с всас. труб.-ом)	2640	3300	2075	6300	1500	-
высота				3015	1500	2400		2440	2000	1825	1825	2858	2760	3500	2934	2120	-
Масса, кг	25	200	400	1310	870	2670	2300(2500)	3800	2800(3000)	2560	3280	2600	3360	1500	1700	5500	1150
Шасси				Одноосный прицеп	Рама-салазки	Одноосный прицеп	Рама-салазки (одноосный прицеп)	Двухосный прицеп 2ГП-2 (710-Б)	Рама-салазки (одноосный прицеп)	Рама-салазки	Рама-салазки	Одноосный прицеп	Одноосный прицеп	Одноосный прицеп	Одноосный прицеп	Рама-салазки	Одноосный прицеп

\* В стадии разработки. Примечание: в числителе – при параллельном соединении рабочих колес, в знаменателе – при последовательном; числа в скобках соответствуют маркам СНП также в скобках.



**Сравнительное обозначение и основные параметры насосов типа  
"К" и "КМ"**

Конструктивные типы насосов	Обозначение типоразмеров насосов			Подача, м <sup>3</sup> /ч	Напор, м	Мощность, кВт насоса агрегата	Масса, кг насоса агрегата
	по ГОСТ 8337-57 (ГОСТ 17398-72)	по ГОСТ 22247-76 (22247-76Е)	по ГОСТ 22247-85 (ИСО 2858)				
1	2	3	4	5	6	7	8
К, КМ	1,5К-6			11	17,4	0,9/1,5	54/80
К, КМ		К8/18		12,5	20	1,2/1,5	-/80
К, КМ			К50-32-125	12,5	20	1,24/2,2	32/80
К, КМ	2К-9			20	18,5	1,5/2,2	58,4/
К, КМ		К20/18		20	18	1,5/2,2	55/90
			-	-	-	-	-
К, КМ	2К-6			20	30,8	2,7/4,5	71,3/92
К, КМ		К20/30		20	30	3,4/5,5	46/110
К, КМ			К65-50-160	25	32	3,4/5,5	46/115
К, КМ	3К-9			45	31	5,5/7,5	42/129
К, КМ		К45/30		45	30	6,2/7,5	57/134
К			К80-65-160	50	32	6,2/7,5	50/136
К, КМ	3К-6			45	54	10,5/17	63/283
К, КМ		К45/55		45	55	10,7/15	98/300
К, КМ			К80-58-200	50	50	10,5/15	52/350
К, КМ	4К-18			80	22,8	6,3/7,5	/133
К		К90/20		90	20	6,3/7,5	62/135
			-	-	-	-	-
К	4К-12			90	34	0,8/17	/283
К, КМ		К90/35		90	35	11,9/17	98/260
К, КМ			К100-80-160	100	32	11,3/15	75/270
К, КМ	4К-8			90	55	18,5/22	/295
К, КМ		К90/55		90	55	19,2/22	100/350
К, КМ			К100-15-200	100	50	18,9/30	82/376
К, КМ	4К-6			90	87	32,9/55	/496
К		К90/85		90	85	32,1/55	120/520
К			К100-15-250	100	80	32,5/45	117/485
К, КМ	6К-12			162	20	0,9/13	/340
К, КМ		К160/20		160	20	10,8/15	135/370



## Продолжение таблицы

1	2	3	4	5	6	7	8
K, KM			K150-125-250	200	20	13,4/18,5	140/420
K, KM	6K-8			162	32,5	18,4/30	/435
K		K160/30		160	30	17,4/30	150/440
K			K150-125-315	200	32	22,9/32	145/427
K, KM	8K-18			288	17,5	16,6/22	180/410
K		K290/18		200	18	17,1/22	160/440
K			K240-150-250	315	20	20,7/30	13,5/480
K, KM	8K-12			288	2,9	27,7/40	192/545
K		K290/30		290	30	28,9/40	170/530
K			K200-150-315	315	32	/45	/570

**Основные технические характеристики отечественных  
блочно-комплектных насосных станций**

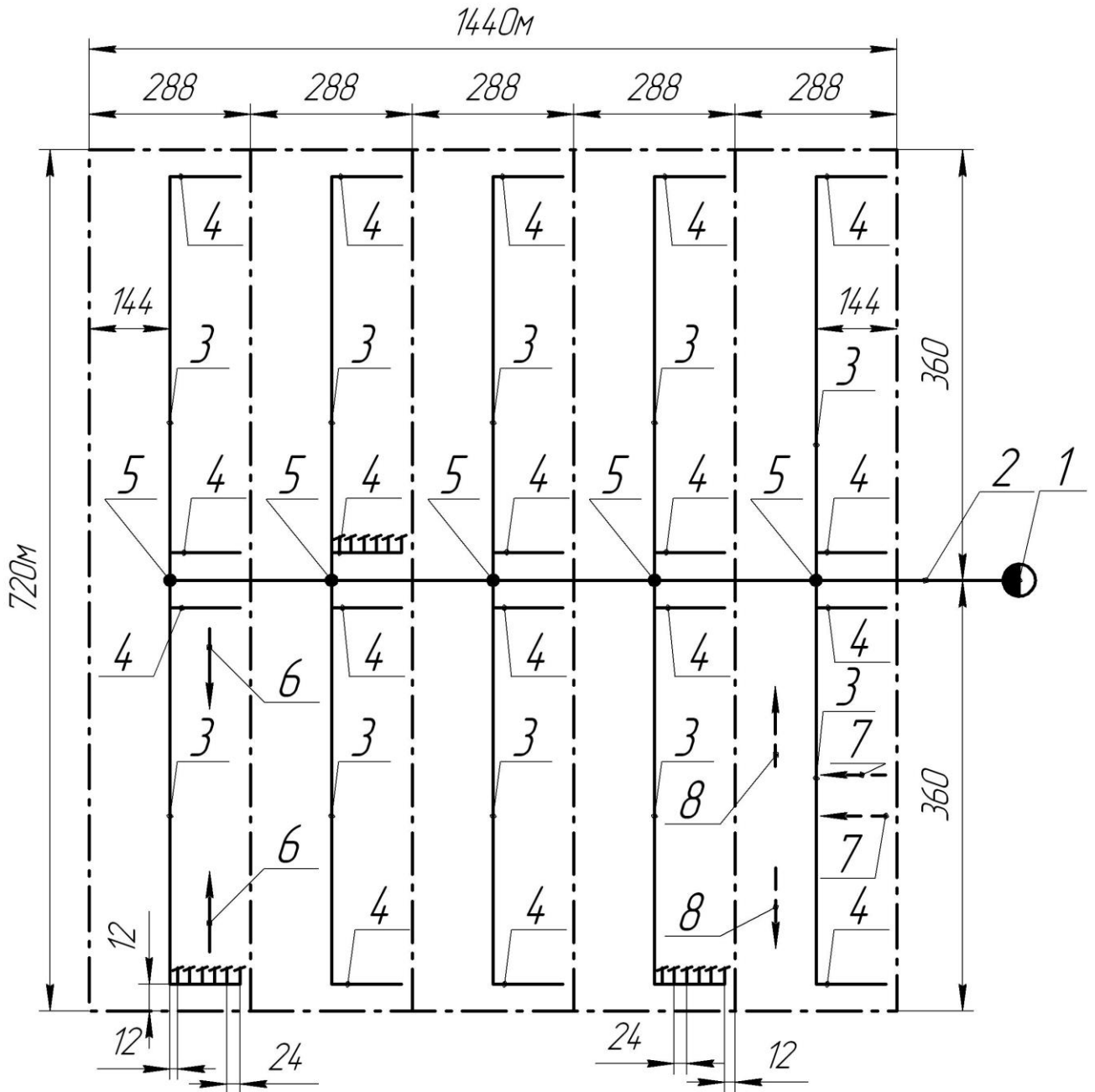
Марка насосной станции	Подача, м <sup>3</sup> /с	Напор, м
БКНС-2хД630-90-Э1	0,276...0,380	92...86
БКНС-2х200Д-90-Э1	0,300...0,400	94...90
БКНС-2хД800-57-Э1	0,320...0,500	62...50
БКНС-3хД630-90-Э1	0,414...0,590	92...86
БКНС-3х200Д-90-Э1	0,450...0,600	94...90
БКНС-3хД800-57-Э1	0,480...0,750	62...50
БКНС-3хД500-65-Э1	0,282...0,459	73...61
БКНС-3хЦН400-105-Э1	0,252...0,426	120...92
БКНС-4хД630-90-Э1	0,552...0,772	92...86
БКНС-4х200Д-90-Э1	0,60...0,800	94...90
БКНС-4хД800-57-Э1	0,64... 1,000	62...50
БКНС-4хД500-65-Э1	0,376...0,612	73...61
БКНС-4хЦН400-105-Э1	0,336...0,568	120...92
БКНС-5хД630-90-Э1	0,69...0,965	92...86
БКНС-5х200Д-90-Э1	0,75... 1,000	94...90
БКНС-5хД800-57-Э1	0,80... 1,250	62...50
БКНС-5хД500-65-Э1	0,47...0,755	73...61
БКНС-5хЦН400-105-Э1	0,42...0,710	120...92
БКНС-201	0,40...0,150	89...94
БКНС-301	0,60...0,150	89...94
БКНС-401	0,80...0,150	89...94
БКНС-202	0,20...0,057	104...130
БКНС-302	0,30...0,057	104...130
БКНС-402	0,40...0,057	104...130
БКНС-2хД320-70-В1	0,12...0,170	79...64
БКНС-2хД500-65-В1	0,188...0,306	73...61
БКНС-2хД630-90-В1	0,276...0,336	92...86
БКНС-2хЦН400-105-В1	0,138...0,234	120...92
БКНС-3хД320-70-В1	0,18...0,225	79...68
БКНС-3хД500-65-В1	0,282...0,459	73...61
БКНС-3хД630-90-В1	0,414...0,579	92...85
БКНС-3хЦН400-105-В1	0,252...0,426	120...92
БКНС-4хД320-70-В1	0,24...0,340	79...64
БКНС-4хД500-65-В1	0,375...0,612	79...61
БКНС-4хД630-90-В1	0,552...0,772	92...86
БКНС-4хЦН400-105-В1	0,336...0,558	120...92

### Основные параметры насосов типа "Д"

Обозначение типоразмеров насосов по ГОСТ 10272-77	Подача, м <sup>3</sup> /ч	Напор, м	Частота вращения, об/мин	Мощность, кВт		Масса, кг	
				насоса	двигателя	насоса	двигателя
Д200-36 (5НДв)	200	36	1450	35	40	270	980
Д200-95 (4НДв)	200	95	2950	85	100	210	1100
	100	23	1450	10	90	210	820
Д320-70(6НДс)	320	70	2950	90	110	260	1300
Д320-50(6НДв)	320	50	1450	-	75	270	1230
Д500-65(10Д-6)	500	65	1450	140	160	620	1800
Д630-90 (8НДв)	630	90	1450	210	270	730	2800
	500	36	960	66	110	730	2300
Д800-57(12Д-9)	800	57	1450	180	250	880	2990
Д1250-65(12НДс)	1250	65	1450	320	500	1160	4160

## Схема орошения участка 10 комплектами КИ-10

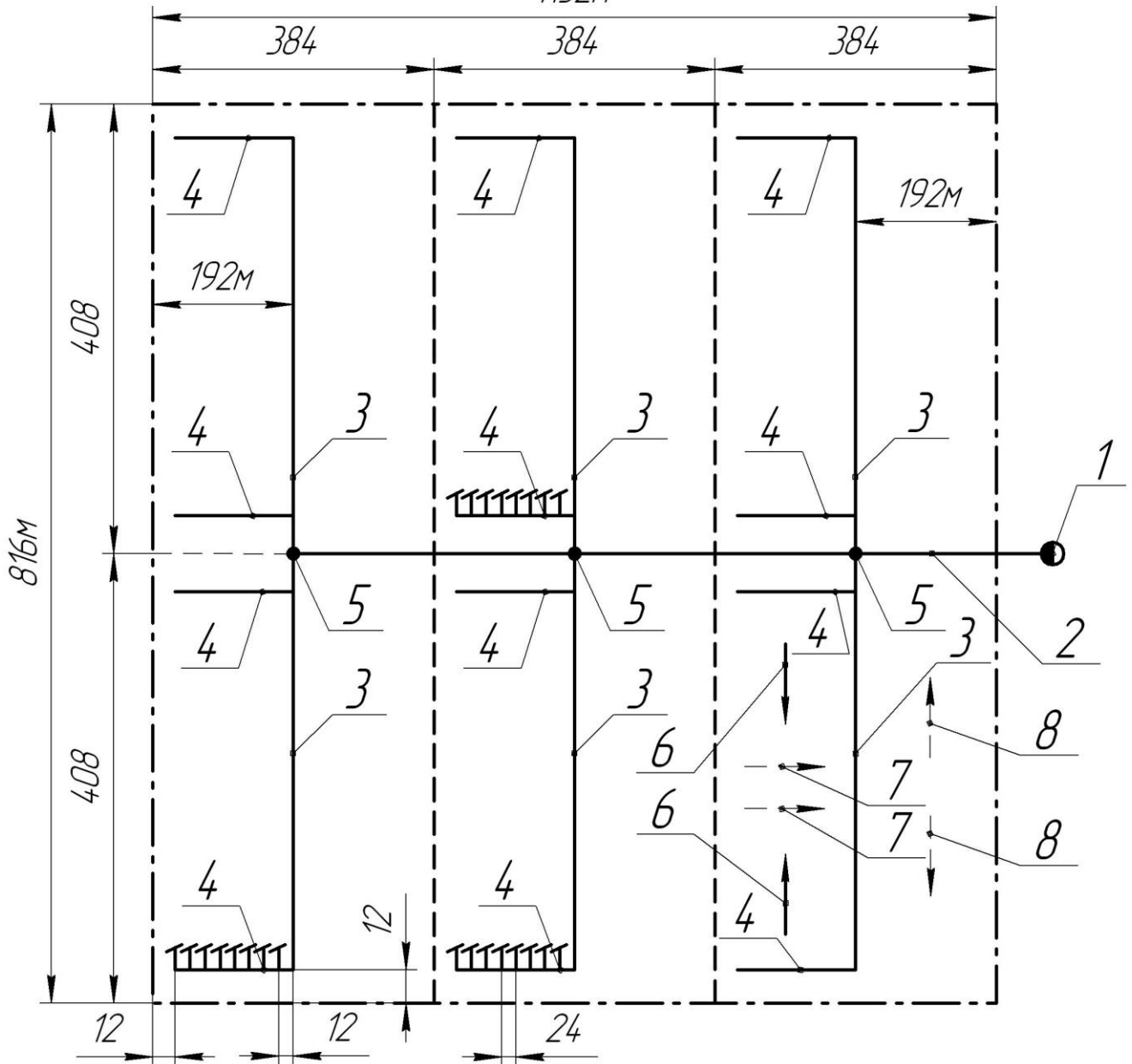
( $S=103,68\text{га}$ , расход  $100-110\text{л/с}$ )



1. Насосная станция.
2. Магистральный трубопровод закрытой оросительной сети.
3. Распределительный трубопровод  $\phi 110\text{мм}$ ,  $l=348\text{м}$  комплекта КИ-10.
4. Дождевальное крыло  $\phi 75\text{мм}$ ,  $l=132\text{м}$ .
5. Гидрант с узлом под соединения распределительных трубопроводов двух комплектов КИ-10.
- 6, 7, 8 - Направления перемещения дождевальных крыльев.

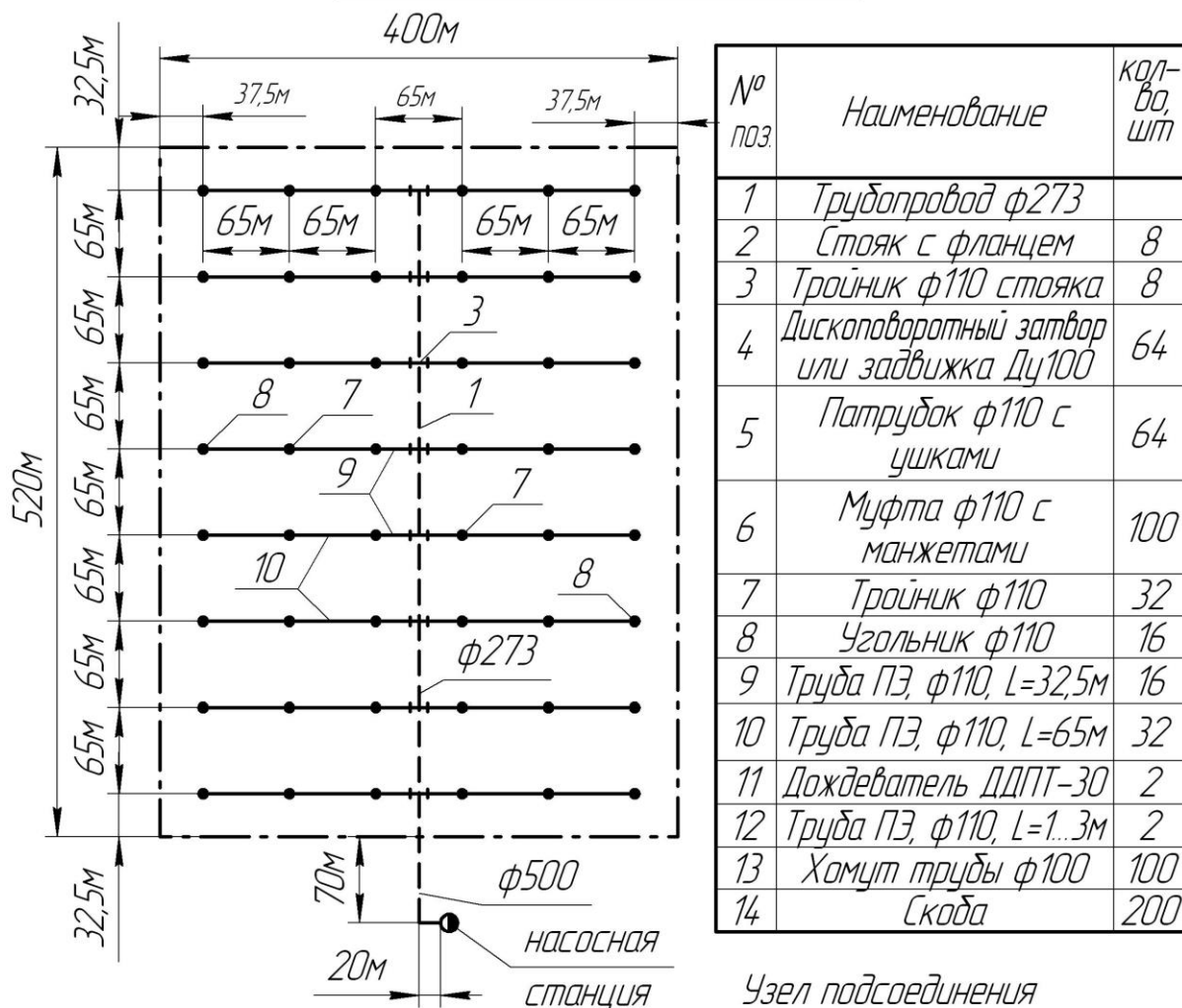
## Схема орошения участка 6 комплектами КИ-15

(S=94га, расход 88-90л/с)  
1152м

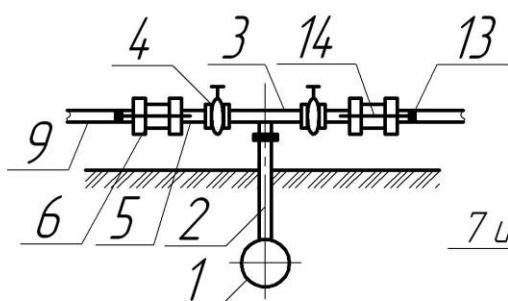


1. Насосная станция.
2. Магистральный трубопровод закрытой оросительной сети.
3. Распределительный трубопровод  $\phi 110\text{мм}$ ,  $l=396\text{м}$  комплекта КИ-15.
4. Дождевальное крыло  $\phi 90\text{мм}$ ,  $l=180\text{м}$ .
5. Гидрант с узлом подсоединения распределительных трубопроводов двух комплектов КИ-15.
- 6, 7, 8 - Направления перемещения дождевальных крыльев.

Схема полива участка 400х520м  
дождевателями ДДПТ-30



Узел подсоединения к существующей сети



Узел подсоединения тройника

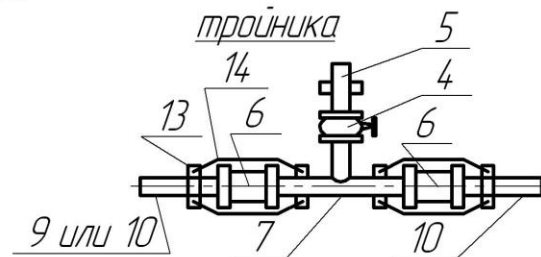
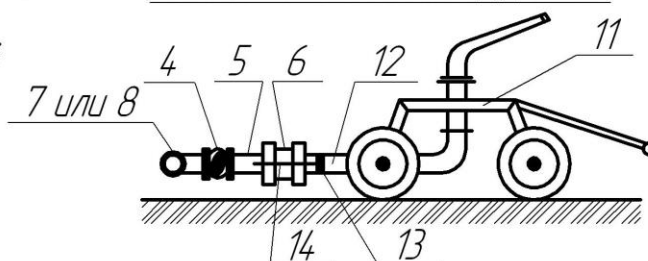
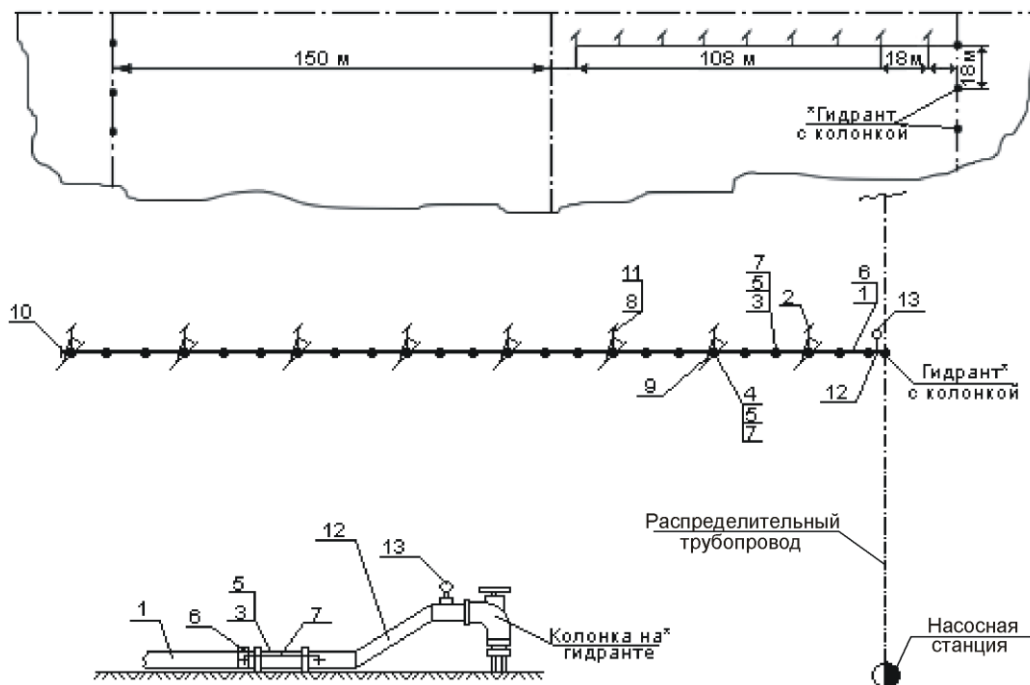


Схема подсоединения ДДПТ-30



**Дождевальное крыло из труб ПЭ, Ø 75 мм., L = 138 м.**  
**Расстояние между трубопроводами сети 300 м,**  
**между гидрантами 18 м.**



№ п/п	Наименование узлов и деталей	Кол-во, шт
1	Труба ПЭ, Ø75, L=6м	23
2	Дождевальный аппарат	8
3	Муфта Ø75 проходная	16
4	Муфта Ø75 с резьбой 1"	8
5	Манжета Ø75 (вставлены 2 шт. в 1 муфту)	48
6	Хомут Ø75 (закреплен 2 шт. на 1 трубе)	46
7	Скоба	48
8	Стойка	8
9	Опора с распорками в сборе	8
10	Заглушка Ø75	1
11	Хомут Ø50 крепления стояков	8
12	Узел подсоединения крыла к колонке гидранта	1
13	Манометр	1

Расход крыла 9...9,6 л/с

Напор в начале крыла 40 – 42м.

\* Гидрант с колонкой в стоимость крыла и комплектацию крыла не входят.